



Complete Bushing in according to DIN

Industrial Electric Supply

Art. D01.D

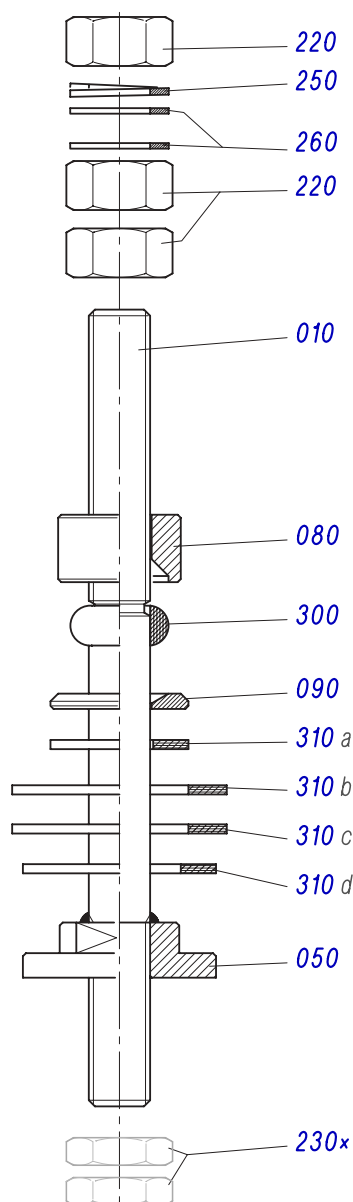
Passanti per isolatori per trasformatori - DIN 42530
Tensione nominale fino a 1 KV - 250 ÷ 630 A

Passants pour isolateurs de transformateurs DIN 42530
Tension nominale jusqu'à 1 KV - 250 ÷ 630 A

Pass connections for insulators of DIN 42530 transformers
Nominal Voltage until 1 KV - 250 ÷ 630 A

Durchführungen für Isolatoren von Transformatoren DIN 425307 Nennspannung
bis 1 KV - 250 ÷ 630 A

CODICE ART.	D01012000D	D01020000D
CLASSE	DT - 1/250	DT - 1/630



Rif. POS	n° Pz.	DENOMINAZIONE	CODICE COMPONENTI	
			DT - 1/250	DT - 1/630
010	1	Bullone passante	D01012001	D01020001
050	1	Ghiera	A01012002	A01020002
080	1	Rosetta a 90°	D01012S03	D01020S03
090	1	Rosetta a 120°	A01012S04	A01020S04
220	3	Dado medio	A01012005	A01020005
250	1	Rosetta elastica	A04012014	U06020014
260	2	Rosetta	D01012013	U06020013
300	1	Guarnizione semitonda	A01012008	A01020008
310 a	1	Guarnizione piana	D01012009	D01020009
310 b	1	Guarnizione piana	D01012010	D01020010
310 c	1	Guarnizione piana	D01012011	D01020011
310 d	1	Guarnizione piana	D01012012	D01020012

* a richiesta / on request

230*	2	Dado basso	A01012006	A01020006
------	---	------------	-----------	-----------

Art. D80.D

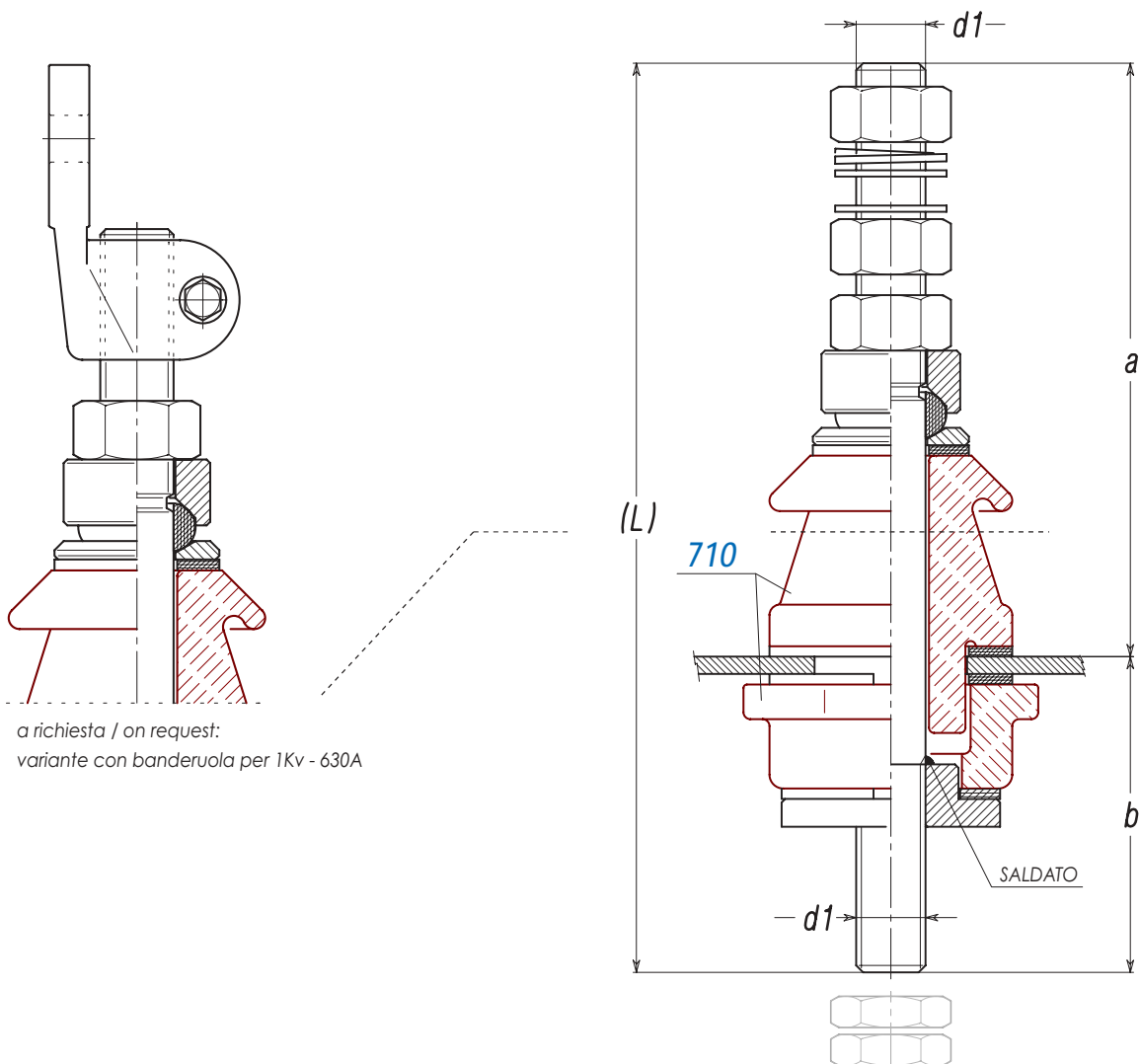
Passanti completi di isolatori per trasformatori DIN 42530
Tensione nominale fino a 1 KV - 250 ÷ 630 A

Passants completes avec isolateurs pour transformateurs DIN 42530
Tension nominale jusqu' à 1 KV - 250 ÷ 630 A

Bushings complete with insulators for transformers DIN 42530
Nominal Voltage until 1 KV - 250 ÷ 630 A

Durchführungsisolatoren komplett für Transformatoren DIN 42530
Nennspannung bis 1 KV - 250 ÷ 630 A

CODICE ART.	D80012000D	D80020000D
CLASSE	DT 1/250	DT 1/630
710	A50012000	A50020000
d1	M12	M20
a	138	178
b	67	82
L	205	260
Peso (gr.) ~	700	1900



Art. D03.D

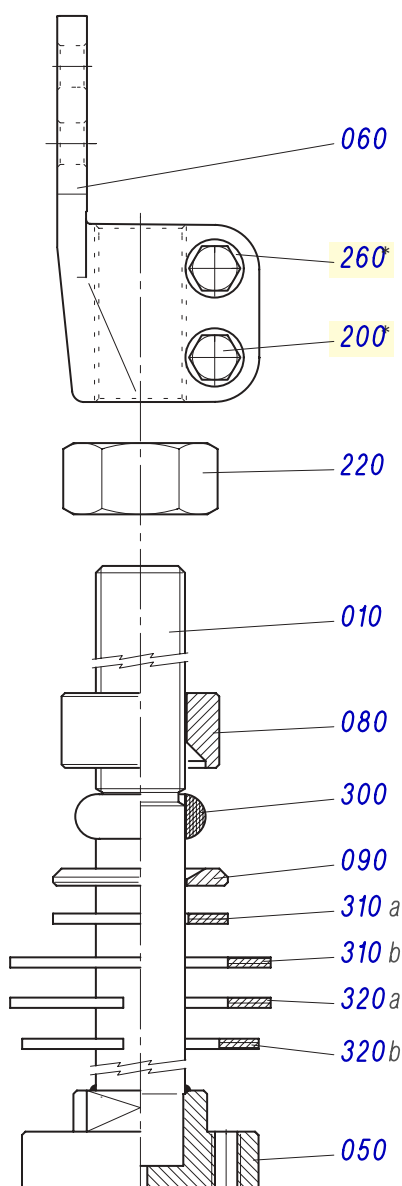
Passanti per isolatori per trasformatori DIN 42530
Tensione nominale fino a 1 KV - 1000 ÷ 3150 A

Passants pour isolateurs de transformateurs DIN 42530
 Tension nominale jusqu'à 1 KV - 1000 ÷ 3150 A

Pass connections for insulators of DIN 42530 transformers
 Nominal Voltage until 1 KV - 1000 ÷ 3150 A

Durchführungen für Isolatoren von Transformatoren DIN 42530
 Nennspannung bis 1 KV - 1000 ÷ 3150 A

CODICE ART.	D0303000D	D0304200D	D0304800D
CLASSE	DT - 1/1000	DT - 1/2000	DT - 1/3150



Rif. POS	n° Pz.	DENOMINAZIONE	CODICE COMPONENTI		
			DT - 1/1000	DT - 1/2000	DT - 1/3150
010	1	Bullone passante	D03030001	D03042001	D03048001
050	1	Ghiera	A03030002	A03042002	A03048002
060	1	Banderuola d'attacco	D03030007	D03042007	D03048007
080	1	Rosetta a 90°	D01030S03	D01042S03	D01048S03
090	1	Rosetta a 120°	A01030S04	A01042S04	A01048S04
200	2	Vite T.E.	D03030013X	D03042013X	D03048013X
220	1	Dado medio	A01030005	A01042005	A01048005
260	2	Rosetta	A05012018X	D03042014X	
300	1	Guarnizione semitonda	A01030008	A01042008	A01048008
310 a	1	Guarnizione piana	D01030009	D01042009	D01048009
310 b	1	Guarnizione piana	D01030010	D01042010	D01048010
320 a	1	Guarnizione con taglio	A01030011	A01042011	A01048011
320 b	1	Guarnizione con taglio	A01020011	A01042012	A01048012

* a richiesta / on request :
 Vite T.E. (200) e Rosetta (260) in acciaio zincato

200	2	Vite T.E.	D03030013	D03042013	D03048013
260	2	Rosetta	A04012018	A02030014	

Art. D88.D

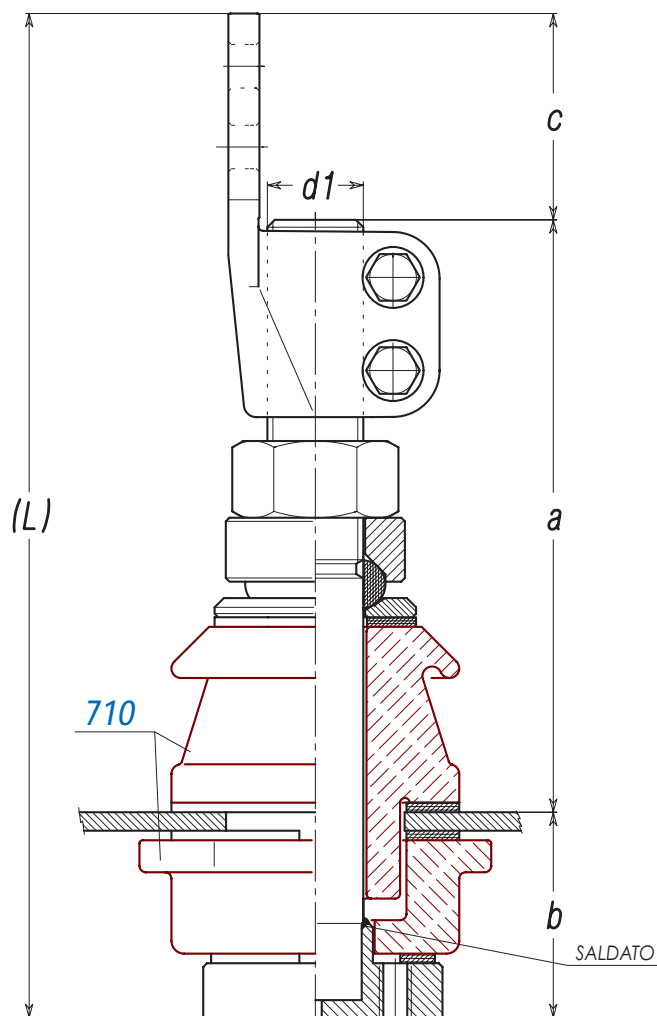
Passanti completi di isolatori per trasformatori DIN 42530
Tensione nominale fino a 1 KV - 1000 ÷ 3150 A

Passants completes avec isolateurs pour transformateurs DIN 42530
Tension nominale jusqu' à 1 KV - 1000 ÷ 3150 A

Bushings complete with insulators for transformers DIN 42530
Nominal Voltage until 1 KV - 1000 ÷ 3150 A

Durchführungsisolatoren komplett für Transformatoren DIN 42530
Nennspannung bis 1 KV - 1000 ÷ 3150 A

CODICE ART.	D8803000D	D8804200D	D8804800D
CLASSE	DT - 1/1000	DT - 1/2000	DT - 1/3150
<i>710</i>	<i>A50030000</i>	<i>A50042000</i>	<i>A50048000</i>
<i>d1</i>	<i>M30x2</i>	<i>M42x3</i>	<i>M48x3</i>
<i>a</i>	<i>203</i>	<i>240</i>	<i>252</i>
<i>b</i>	<i>60</i>	<i>65</i>	<i>70</i>
<i>c</i>	<i>60</i>	<i>100</i>	<i>120</i>
<i>L</i>	<i>323</i>	<i>405</i>	<i>442</i>
<i>Peso (gr.) ~</i>	<i>4800</i>	<i>11000</i>	<i>15500</i>



Art. D11

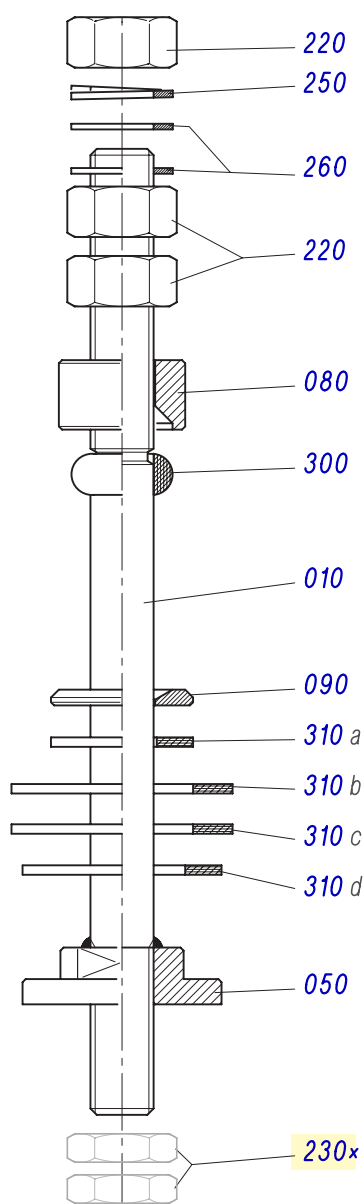
Passanti per isolatori per trasformatori DIN 42539
Tensione nominale fino a 3 KV - 250 ÷ 630 A

Passants pour isolateurs de transformateurs DIN 42539
Tension nominale jusqu' à 3 KV - 250 ÷ 630 A

Pass connections for insulators of DIN 42539 transformers
Nominal Voltage until 3 KV - 250 ÷ 630 A

Durchführungen für Isolatoren von Transformatoren DIN 42539
Nennspannung bis 3 KV - 250 ÷ 630 A

CODICE ART.	D11012000D	D11020000D
CLASSE	DT - 3/250	DT - 3/630



Rif. POS	n° Pz.	DENOMINAZIONE	CODICE COMPONENTI	
			DT - 3/250	DT - 3/630
010	1	Bullone passante	D11012001	D11020001
050	1	Ghiera	A01012002	A01020002
080	1	Rosetta a 90°	D01012S03	D01020S03
090	1	Rosetta a 120°	A01012S04	A01020S04
220	3	Dado medio	A01012005	A01020005
250	1	Rosetta elastica	A04012014	U06020014
260	2	Rosetta piana	D01012013	U06020013
300		Guarnizione semitonda	A01012008	A01020008
310 a	1	Guarnizione piana	D01012009	D01020009
310 b	1	Guarnizione piana	D11012010	D01020010
310 c	1	Guarnizione piana	D11012011	D01020011
310 d	1	Guarnizione piana	D01012012	D01020012

* a richiesta / on request

230*	2	Dado basso	A01012006	A01020006
------	---	------------	-----------	-----------

Art. D89.D

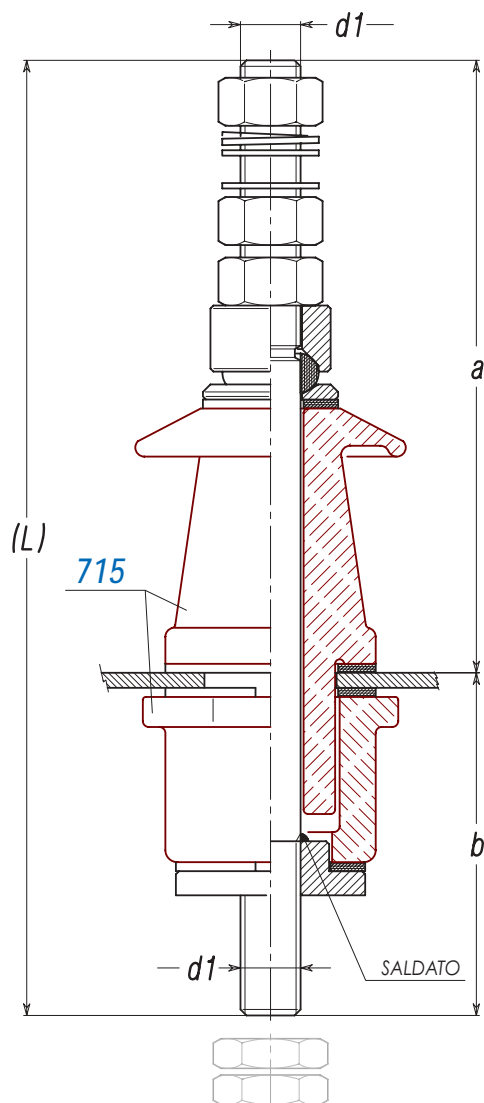
Passanti completi di isolatori per trasformatori DIN 42539
Tensione nominale fino a 3 KV - 250 ÷ 630 A

Passants completes avec isolateurs pour transformateurs DIN 42539
Tension nominale jusqu' à 3 KV - 250 ÷ 630 A

Bushings complete with insulators for transformers DIN 42539
Nominal Voltage until 3 KV - 250 ÷ 630 A

Durchführungsisolatoren komplett für Transformatoren DIN 42539
Nennspannung bis 3 KV - 250 ÷ 630 A

CODICE ART.	D89012000D	D89020000D
CLASSE	DT - 3/250	DT - 3/630
715	A55012000	A55020000
d1	M12	M20
a	180	210
b	94	110
L	272	318
Peso (gr.)~	1250	2500



Art. D13.D

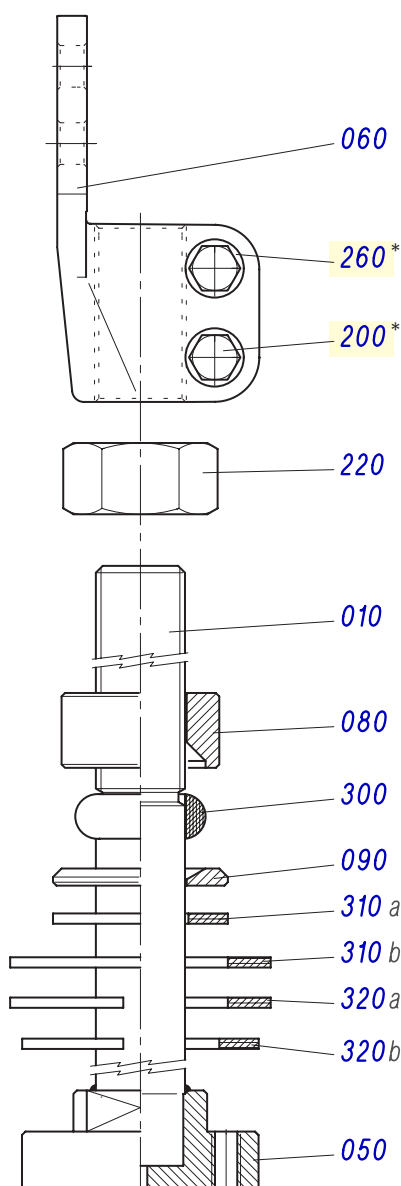
Passanti per isolatori per trasformatori DIN 42539
Tensione nominale fino a 3 KV - 1000 ÷ 3150 A

Passants pour isolateurs de transformateurs DIN 42539
 Tension nominale jusqu'à 3 KV - 1000 ÷ 3150 A

Pass connections for insulators of DIN 42539 transformers
 Nominal Voltage until 3 KV - 1000 ÷ 3150 A

Durchführungen für Isolatoren von Transformatoren DIN 42539
 Nennspannung bis 3 KV - 1000 ÷ 3150 A

CODICE ART.	D1303000D	D1304200D	D1304800D
CLASSE	DT - 3/1000	DT - 3/2000	DT - 3/3150



Rif. POS	n° Pz.	DENOMINAZIONE	CODICE COMPONENTI		
			DT - 3/1000	DT - 3/2000	DT - 3/3150
010	1	Bullone passante	D13030001	D13042001	D13048001
050	1	Ghiera	A03030002	A03042002	A03048002
060	1	Banderuola d'attacco	D03030007	D03042007	D03048007
080	1	Rosetta a 90°	D01030S03	D01042S03	D01048S03
090	1	Rosetta a 120°	A01030S04	A01042S04	A01048S04
200	2	Vite T.E.	D03030013X	D03042013X	D03048013X
220	1	Dado medio	A01030005	A01042005	A01048005
260	2	Rosetta	A05012018X	D03042014X	
300	1	Guarnizione semitonda	A01030008	A01042008	A01048008
310 a	1	Guarnizione piana	D01030009	D01042009	D01048009
310 b	1	Guarnizione piana	D01030010	D01042010	D01048010
320 a	1	Guarnizione con taglio	A01030011	A01042011	A01048011
320 b	1	Guarnizione con taglio	A01020011	A01042012	A01048012

* a richiesta / on request :
 Vite T.E. (200) e Rosetta (260) in acciaio zincato

200	2	Vite T.E.	D03030013	D03042013	D03048013
260	2	Rosetta piana	A04012018	A02030014	

Art. D91.D

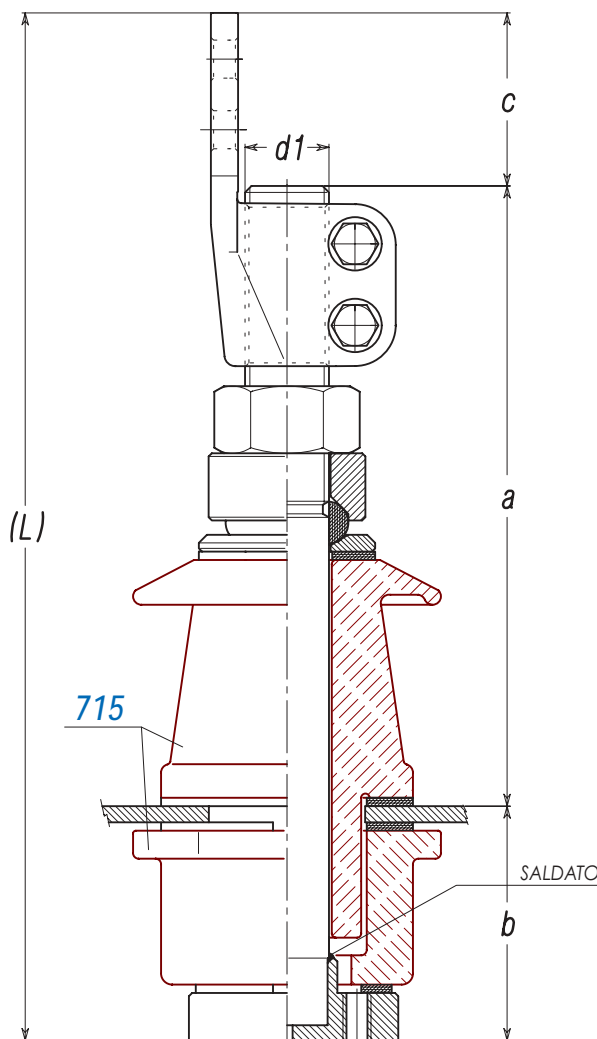
Passanti completi di isolatori per trasformatori DIN 42539
Tensione nominale fino a 3 KV - 1000 ÷ 3150 A

Passants completes avec isolateurs pour transformateurs DIN 42539
Tension nominale jusqu' à 3 KV - 1000 ÷ 3150 A

Bushings complete with insulators for transformers DIN 42539
Nominal Voltage until 3 KV - 1000 ÷ 3150 A

Durchführungsisolatoren komplett für Transformatoren DIN 42539
Nennspannung bis 3 KV - 1000 ÷ 3150 A

CODICE ART.	D9103000D	D9104200D	D9104800D
CLASSE	DT - 3/1000	DT - 3/2000	DT - 3/3150
<i>715</i>	<i>A55030000</i>	<i>A55042000</i>	<i>A55048000</i>
<i>d1</i>	<i>M30x2</i>	<i>M42x3</i>	<i>M48x3</i>
<i>a</i>	<i>234</i>	<i>272</i>	<i>284</i>
<i>b</i>	<i>80</i>	<i>86</i>	<i>92</i>
<i>c</i>	<i>60</i>	<i>100</i>	<i>120</i>
<i>L</i>	<i>374</i>	<i>458</i>	<i>496</i>
<i>Peso (gr.) ~</i>	<i>5840</i>	<i>12000</i>	<i>16100</i>



Art. U04.D

Passanti per isolatori per trasformatori DIN 42531
Tensione nominale del sistema da 10 a 30 KV corrente nominale 250 A

Passants pour isolateurs de transformateurs DIN 42531
 Tension nominale du système 10 a 30 KV courant nominale 250 A

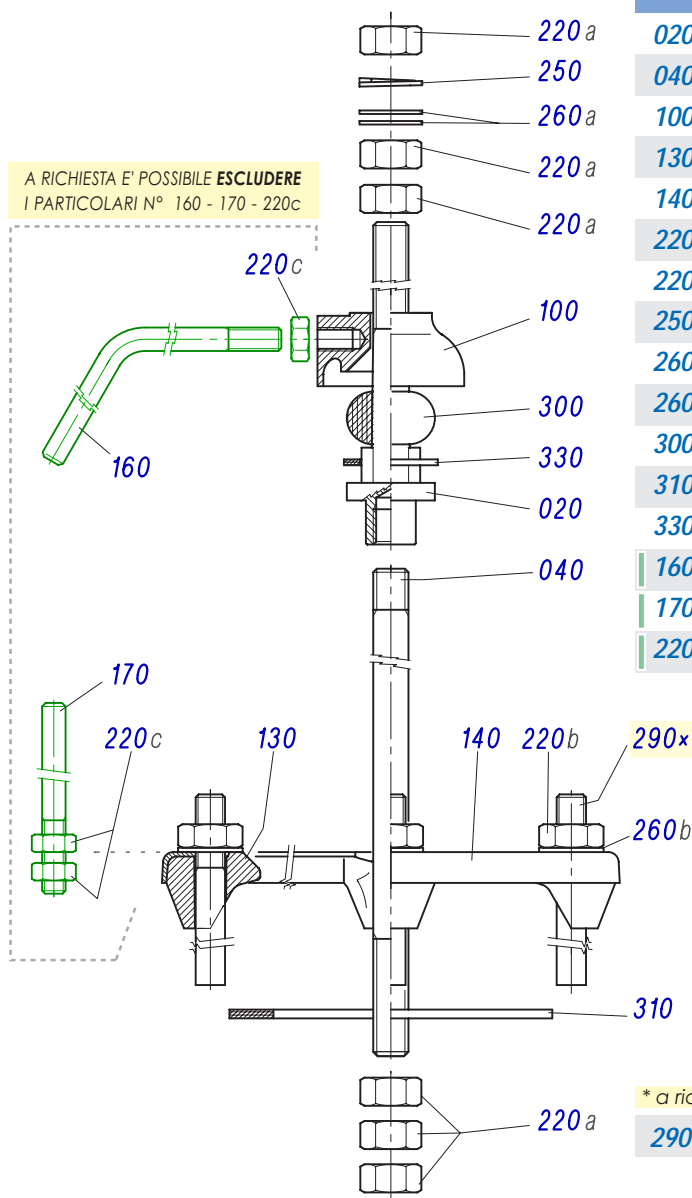
Pass connections for insulators of DIN 4253 transformers
 Nominal Voltage of 10 to 30 KV system nominal current 250 A

Durchführungen für Isolatoren von Transformatoren DIN 42531
 Nennspannung des Systems 10 bis 30 KV Nennstrom 250 A

CODICE ART.	U0401000D	U0402000D	U0403000D
CLASSE	10 KV - 250 A	20 KV - 250 A	30 KV - 250 A

Rif. POS	n° Pz.	DENOMINAZIONE	CODICE COMPONENTI		
			10 KV 250A	20 KV 250A	30 KV 250A
020	1	Perno filettato		U04012001	
040	1	Perno filettato inferiore	U04010002	U04020002	U04030002
100	1	Cappa		A04012003	
130	4	Blocchetto		A04012009	
140	1	Anello di fissaggio		A04012Z05	
220 a	6	Dado medio		A01012005	
220 b	4	Dado medio		A04012011	
250	1	Rosetta elastica		A04012014	
260 a	2	Rosetta piana		A04012013	
260 b	4	Rosetta piana		A04012018	
300	1	Guarnizione semitonda		A04012015	
310	1	Guarnizione piana		D04012017	
330	1	Guarnizione sagomata		A04012016	
160	1	Asta superiore		A04012Z08	
170	1	Asta inferiore	A04010Z07	A04020Z07	
220 c	3	Dado medio		A04012012	
290*	4	Vite prigioniera		A04012010	

A RICHIESTA E' POSSIBILE ESCLUDERE I PARTICOLARI N° 160 - 170 - 220c



* a richiesta / on request

Art. U92.D

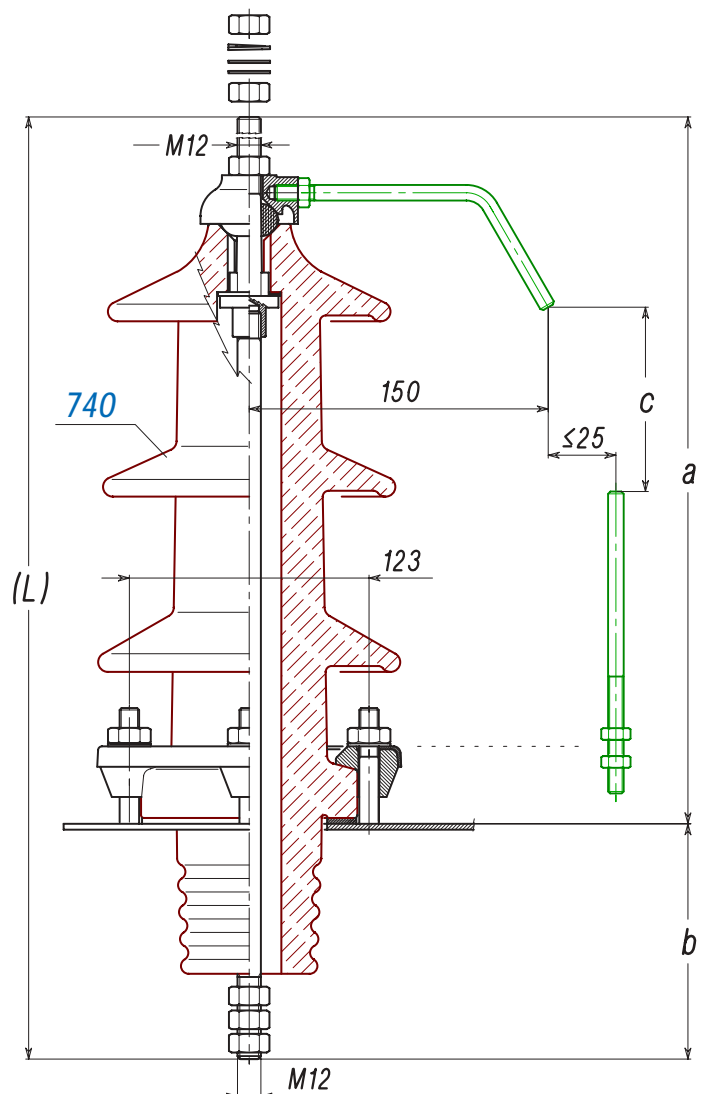
Passanti completi di isolatori per trasformatori DIN 42531
Tensione nominale del sistema da 10 a 30 KV - Corrente nominale 250 A

Passants completes avec isolateurs pour transformateurs DIN 42531
Tension nominale du systeme 10 a 30 KV - Courrant nominale 250 A

Complete bushings with insulators for transformers DIN 42531
Nominal Voltage of 10 to 30 KV system - Nominal current 250 A

Durchführungsisolatoren komplett für Transformatoren DIN 42531
Nennspannung des Systems 10 bis 30 KV - Nennstrom 250 A

CODICE ART.	U9201000D	U9202000D	U9203000D
CLASSE	10 KV - 250 A	20 KV - 250 A	30 KV - 250 A
740	A51010000	A51020000	A51030000
a	310	385	485
b	117	132	132
c	70	100	200
L	427	517	617
Peso (gr.) ~	4530	6150	7650



Art. U06.D

Passanti per isolatori per trasformatori DIN 42532

Tensione nominale del sistema da 10 a 30 KV corrente nominale 630 A

Passants pour isolateurs de transformateurs DIN 42532

Tension nominale du système 10 a 30 KV courant nominale 630A

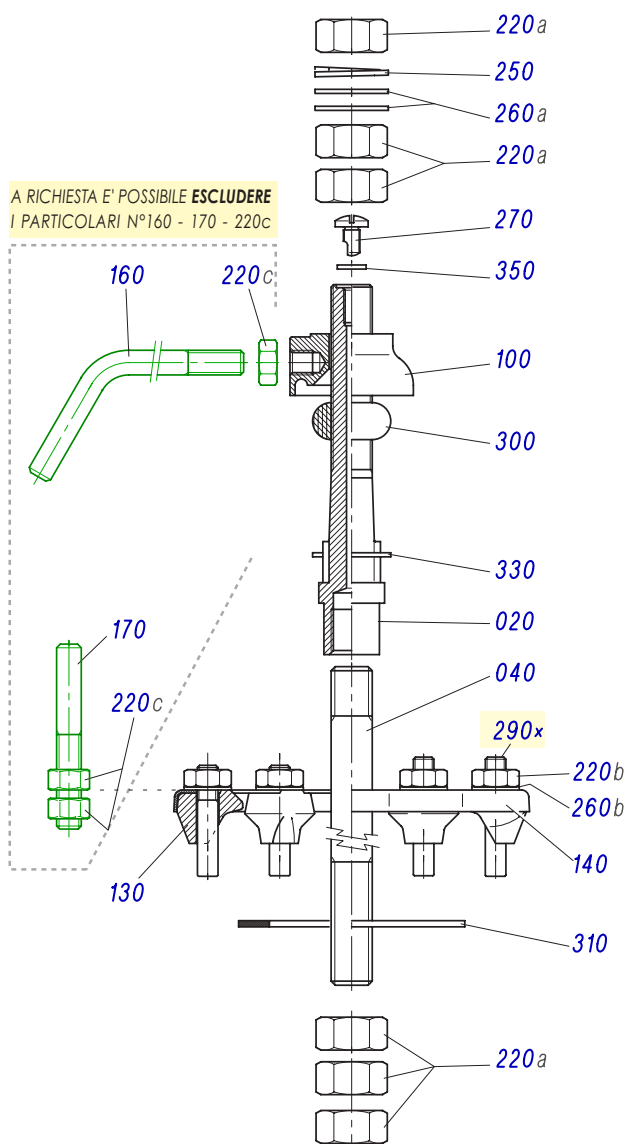
Pass connections for insulators of DIN 42532 transformers

Nominal Voltage of 10 to 30 KV system nominal current 630 A

Durchführungen für Isolatoren von Transformatoren DIN 42532

Nennspannung des Systems 10 bis 30 KV Nennstrom 630 A

CODICE ART.	U0601000D	U0602000D	U0603000D
CLASSE	10 KV - 630 A	20 KV - 630 A	30 KV - 630 A



A RICHIESTA E' POSSIBILE ESCLUDERE
I PARTICOLARI N°160 - 170 - 220c

Rif. POS	n° Pz.	DENOMINAZIONE	CODICE COMPONENTI		
			10 KV 630A	20 KV 630A	30 KV 630A
020	1	Perno filettato		U06020001	
040	1	Perno filettato inferiore	U06010002	U06020002	U06030002
100	1	Cappa		U06020003	
130	6	Blocchetto		A04012009	
140	1	Anello di fissaggio		U06020005	
220 a	6	Dado medio		A01020005	
220 b	6	Dado medio		A04012011	
250	1	Rosetta elastica		U06020014	
260 a	2	Rosetta piana		U06020013	
260 b	6	Rosetta piana		A04012018	
270	1	Vite di sfiato		U06020020	
300	1	Guarnizione semitonda		U06020015	
310	1	Guarnizione piana		D01048010	
330	1	Guarnizione sagomata		U06020016	
350	1	Guarnizione P.T.F.E.		U06020024	
160	1	Asta superiore		U06020Z08	
170	1	Asta inferiore	U06010Z07		U06020Z07
220 c	2	Dado medio			U07030011

* a richiesta / on request

290* 6 Vite prigioniera A04012010

Art. U94.D

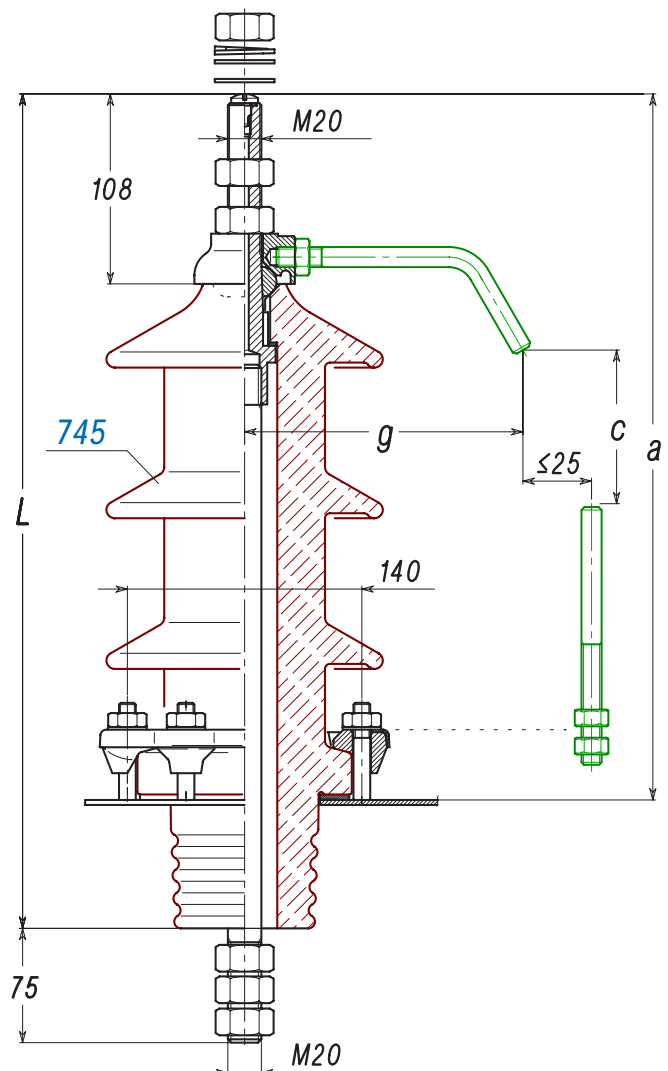
Passanti completi di isolatori per trasformatori DIN 42532
Tensione nominale del sistema da 10 a 30 KV - Corrente nominale 630 A

Passants completes avec isolateurs pour transformateurs DIN 42532
Tension nominale du systeme 10 a 30 KV - Courrant nominale 630 A

Bushings complete with insulators for transformers DIN 42532
Nominal Voltage of 10 to 30 KV system - Nominal current 630 A

Durchführungsisolatoren komplett für Transformatoren DIN 42532
Nennspannung des Systems 10 bis 30 KV - Nennstrom 630 A

CODICE ART.	U9401000D	U9402000D	U9403000D
CLASSE	10 KV - 630 A	20 KV - 630 A	30 KV - 630 A
745	A60010000	A60020000	A60030000
a	342	417	522
c	70	100	200
g	180	180	200
L	403	493	618
Peso (gr.) ~	7170	9850	14600



Art. D07.D

Passanti per isolatori per trasformatori DIN 42533

Tensione nominale del sistema da 10 a 30 KV corrente nominale 1000 A

Passants pour isolateurs de transformateurs DIN 42533

Tension nominale du système 10 a 30 KV courant nominal 1000 A

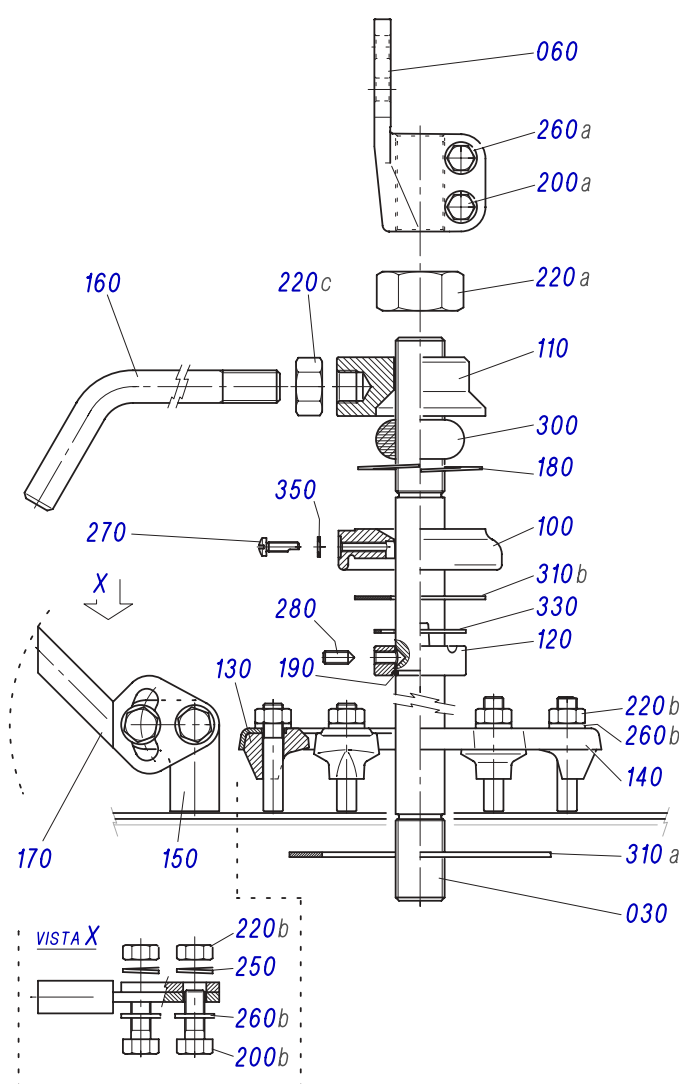
Pass connections for insulators of DIN 42533 transformers

Nominal voltage of 10 to 30 KV system nominal current 1000 A

Durchführungen für Isolatoren von Transformatoren DIN 42533

Nennspannung des Systems 10 bis 30 KV Nennstrom 1000 A

CODICE ART.	D0701000D	D0702000D	D0703000D
CLASSE	10 KV - 1000 A	20 KV - 1000 A	30 KV - 1000 A



Rif. POS	n° Pz.	DENOMINAZIONE	CODICE COMPONENTI		
			10 KV 1000A	20 KV 1000A	30KV 1000A
030	1	Perno d'attacco	U07010001	U07020001	U07030001
060	1	Bandaruola		D03030007	
100	1	Cappa		U07030003	
110	1	Disco		U07030002	
120	1	Anello di pressione		U07030004	
130	6	Blocchetto		U07030009	
140	1	Anello di fissaggio		U07030020	
150	1	Sostegno asta inferiore	D07030Z24		
160	1	Asta superiore		U07010Z08	
170	1	Asta inferiore	D07010Z25	D07020Z25	D07030Z25
180	1	Anello elastico		U07030019	
190	1	Anello d'arresto		U07030023	
200 a	2	Vite T.E.		D03030013X	
200 b	2	Vite T.E.		D07012Z23	
220 a	1	Dado medio		A01030005	
220 b	8	Dado medio		U07030011	
220 c	1	Dado medio		U07030012	
250	2	Rosetta elastica		A04012014	
260 a	2	Rosetta		A05012018X	
260 b	8	Rosetta		A02030014	
270	1	Vite di sfiato		U07030025	
280	2	Grano		U07030024	
300	1	Guarnizione semitonda		U07030015	
310 a	1	Guarnizione piana		U07030017	
310 b	1	Guarnizione piana		U07030018	
330	1	Guarnizione sagomata		U07030016	
350	1	Guarnizione P.T.F.E.		U07030029	

Art. D95.D

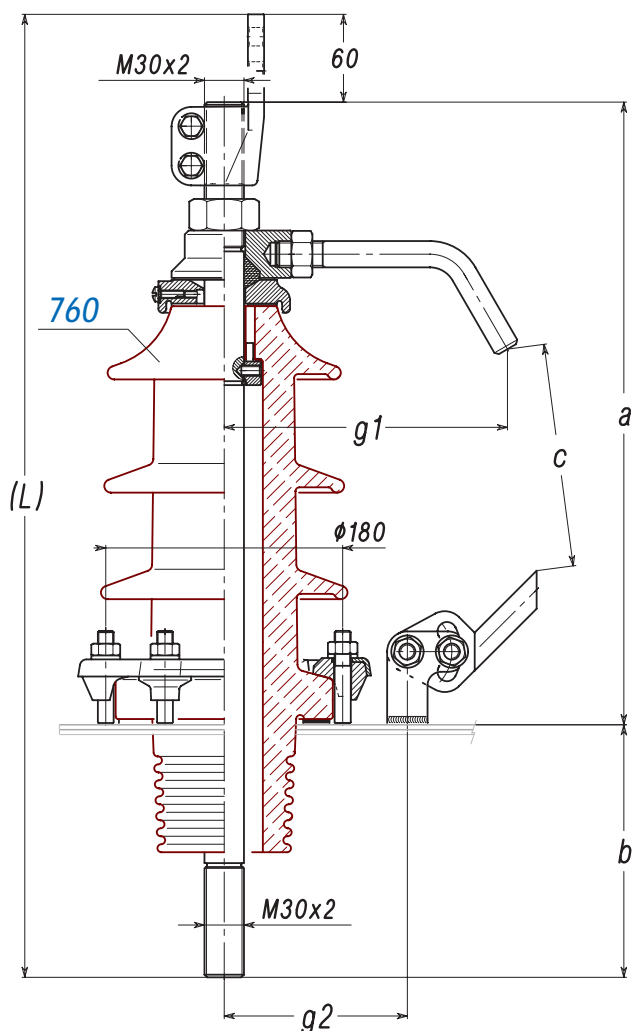
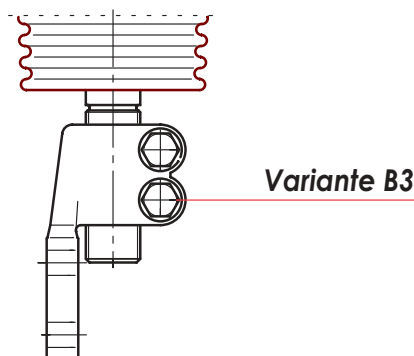
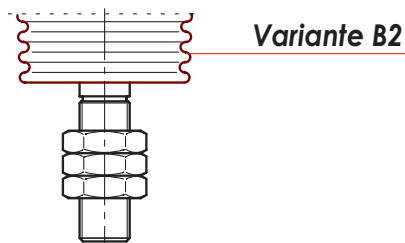
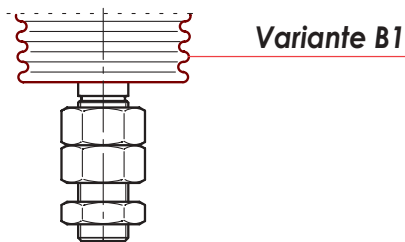
Passanti completi di isolatori per trasformatori DIN 42533
Tensione nominale del sistema da 10 a 30 KV - Corrente nominale 1000 A

Passants completes avec isolateurs pour transformateurs DIN 42533
Tension nominale du systeme 10 a 30 KV - Courrant nominale 1000 A

Bushings complete with insulators for transformers DIN 42533
Nominal Voltage of 10 to 30 KV system - Nominal current 1000 A

Durchführungsisolatoren komplett für Transformatoren DIN 42533
Nennspannung des Systems 10 bis 30 KV - Nennstrom 1000 A

CODICE ART.	D9501000D	D9502000D	D9503000D
CLASSE	10 KV 1000 A	20 KV 1000 A	30 KV 1000 A
760	A61010000	A61020000	A61030000
a	395	470	575
b	158	168	198
c	85	155	220
g1	225	225	285
g2	138	138	138
L	613	698	833
Peso (gr.)-	15200	18560	22050



Art. D08.D

Passanti per isolatori per trasformatori DIN 42533

Tensione nominale del sistema da 10 a 30 KV corrente nominale 2000 A

Passants pour isolateurs de transformateurs DIN 42533

Tension nominale du système 10 a 30 KV courant nominal 2000 A

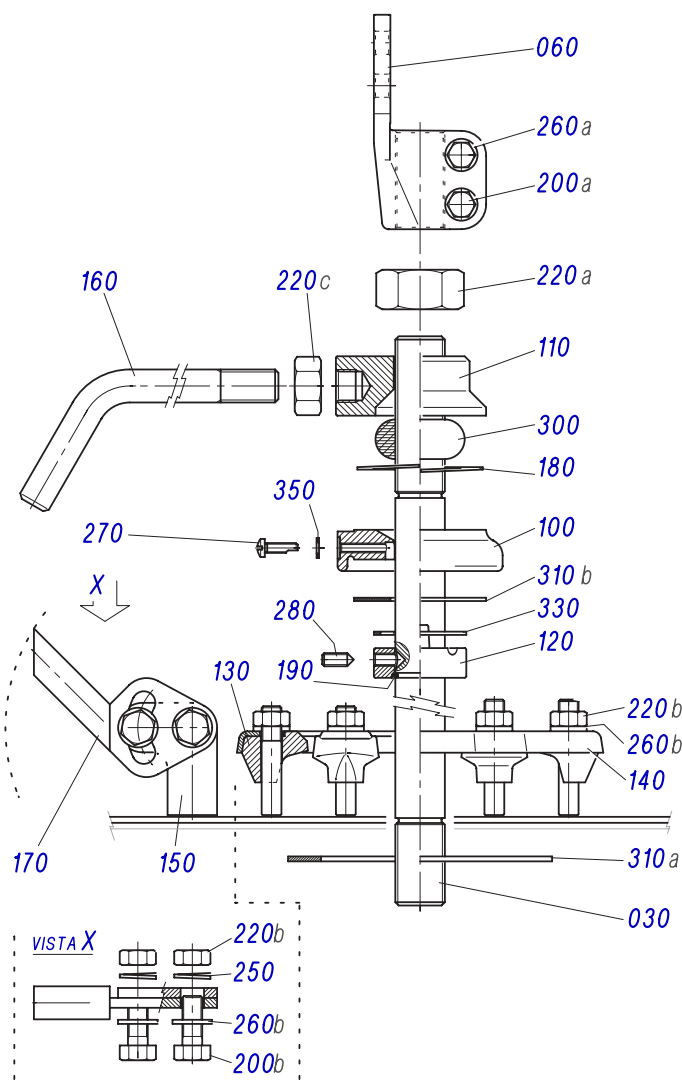
Pass connections for insulators of DIN 42533 transformers

Nominal voltage of 10 to 30 KV system nominal current 2000 A

Durchführungen für Isolatoren von Transformatoren DIN 42533

Nennspannung des Systems 10 bis 30 KV Nennstrom 2000 A

CODICE ART.	D0801000D	D0802000D	D0803000D
CLASSE	10 KV - 2000 A	20 KV - 2000 A	30 KV - 2000 A



Rif. POS	n° Pz.	DENOMINAZIONE	CODICE COMPONENTI		
			10 KV 2000A	20 KV 2000A	30KV 2000A
030	1	Perno d'attacco	U08010001	U08020001	U08030001
060	1	Banderuola		D03042007	
100	1	Cappa		U08042003	
110	1	Disco		U08042002	
120	1	Anello di pressione		U08042004	
130	6	Blocchetto		U07030009	
140	1	Anello di fissaggio		U08042020	
150	1	Sostegno asta inferiore		D07030Z24	
160	1	Asta superiore		U07010Z08	
170	1	Asta inferiore	D07010Z25	D07020Z25	D07030Z25
180	1	Anello elastico		U08042019	
190	1	Anello d'arresto		U08042023	
200 a	2	Vite T.E.		D03042013X	
200 b	2	Vite T.E.		D07012Z23	
220 a	1	Dado medio		A01042005	
220 b	8	Dado medio		U07030011	
220 c	1	Dado medio		U07030012	
250	2	Rosetta elastica		A04012014	
260 a	2	Rosetta		D03042014X	
260 b	8	Rosetta		A02030014	
270	1	Vite di sfiato		U07030025	
280	2	Grano		U07030024	
300	1	Guarnizione semitonda		U08042015	
310 a	1	Guarnizione piana		U08042017	
310 b	1	Guarnizione piana		U08042018	
330	1	Guarnizione sagomata		U08042016	
350	1	Guarnizione P.T.F.E.		U07030029	

Art. D96.D

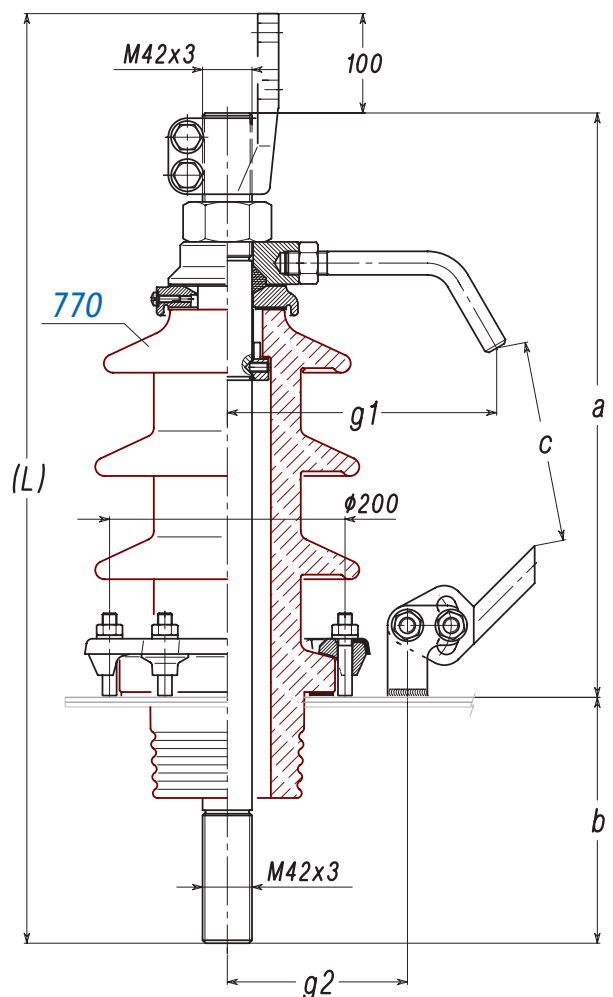
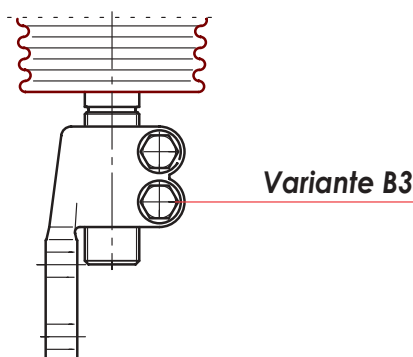
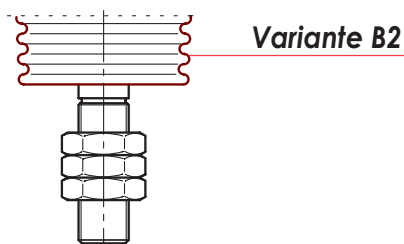
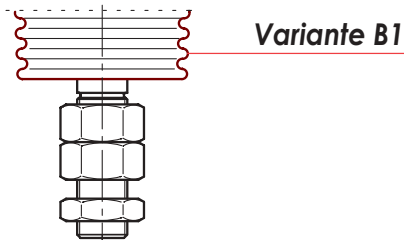
Passanti completi di isolatori per trasformatori DIN 42533
Tensione nominale del sistema to 10 a 30 KV - Corrente nominale 2000 A

Passants completes avec isolateurs pour transformateurs DIN 42533
Tension nominale du systeme 10 a 30 KV - Courrant nominale 2000 A

Bushings complete with insulators for transformers DIN 42533
Nominal Voltage of 10 to 30 KV system - Nominal current 2000 A

Durchführungsisolatoren komplett für Transformatoren DIN 42533
Nennspannung des Systems 10 bis 30 KV - Nennstrom 2000 A

CODICE ART.	D9601000D	D9602000D	D9603000D
CLASSE	10 KV 2000 A	20 KV 2000 A	30 KV 2000 A
770	A62010000	A62020000	A62030000
a	430	505	610
b	158	168	198
c	85	155	220
g1	230	230	290
g2	148	148	148
L	688	773	908
Peso (gr.)~	24440	28350	34050



Art. D09.D

Passanti per isolatori per trasformatori DIN 42533

Tensione nominale del sistema da 10 a 30 KV corrente nominale 3150 A

Passants pour isolateurs de transformateurs DIN 42533

Tension nominale du système 10 a 30 KV courant nominal 3150 A

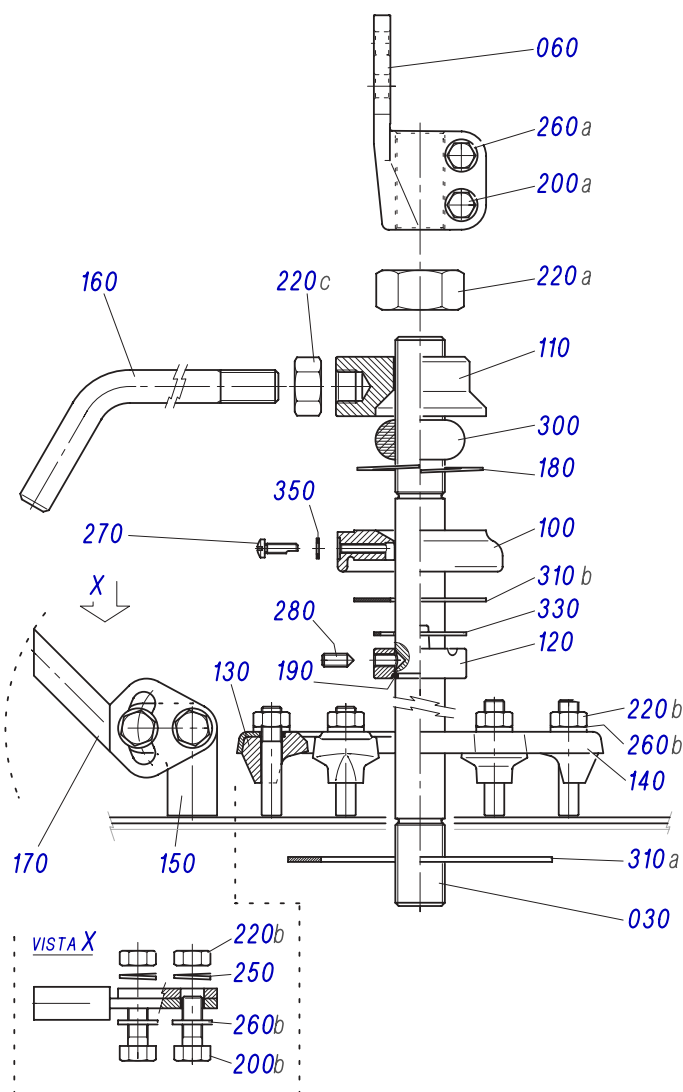
Pass connections for insulators of DIN 42533 transformers

Nominal voltage of 10 to 30 KV system nominal current 3150 A

Durchführungen für Isolatoren von Transformatoren DIN 42533

Nennspannung des Systems 10 bis 30 KV Nennstrom 3150 A

CODICE ART.	D0901000D	D0902000D	D0903000D
CLASSE	10 KV - 3150 A	20 KV - 3150 A	30 KV - 3150 A



Rif. POS	n° Pz.	DENOMINAZIONE	CODICE COMPONENTI		
			10 KV 3150A	20 KV 3150A	30KV 3150A
030	1	Perno d'attacco	U09010001	U09020001	U09030001
060	1	Banderuola		D03048007	
100	1	Cappa		U09048003	
110	1	Disco		U09048002	
120	1	Anello di pressione		U09048004	
130	6	Blocchetto		U07030009	
140	1	Anello di fissaggio		U08042020	
150	1	Sostegno asta inferiore		D07030Z24	
160	1	Asta superiore		U07010Z08	
170	1	Asta inferiore	D07010Z25	D07020Z25	D07030Z25
180	1	Anello elastico		U09048019	
190	1	Anello d'arresto		U09048023	
200 a	2	Vite T.E.		D03048013X	
200 b	2	Vite T.E.		D07012Z23	
220 a	1	Dado medio		A01048005	
220 b	8	Dado medio		U07030011	
220 c	1	Dado medio		U07030012	
250 c	2	Rosetta elastica		A04012014	
260 a	2	Rosetta		D03042014X	
260 b	8	Rosetta		A02030014	
270	1	Vite di sfiato		U07030025	
280	2	Grano		U07030024	
300	1	Guarnizione semitonda		U09048015	
310 a	1	Guarnizione piana		U08042017	
310 b	1	Guarnizione piana		U08042018	
330	1	Guarnizione sagomata		U08042016	
350	1	Guarnizione P.T.F.E.		U07030029	

Art. D97.D

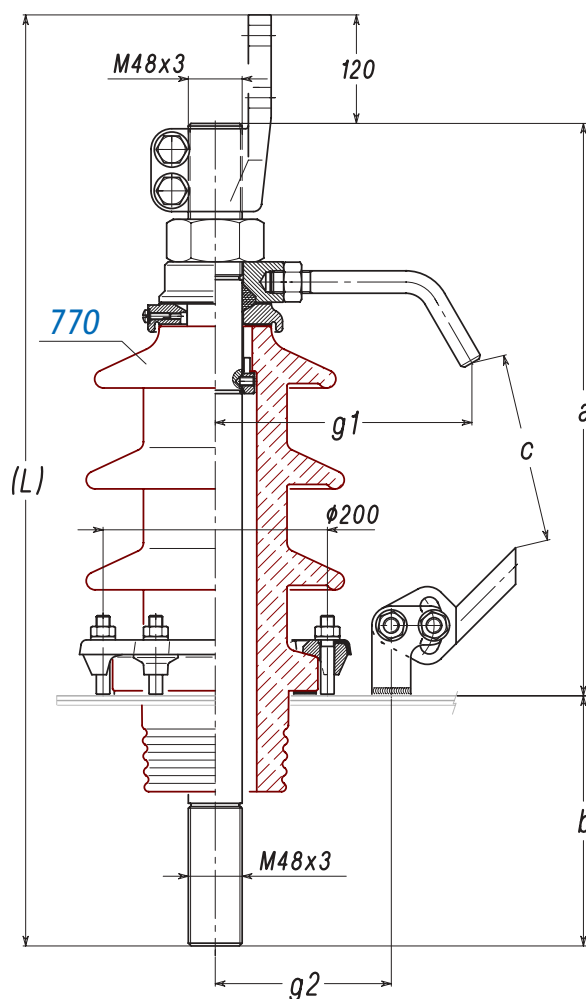
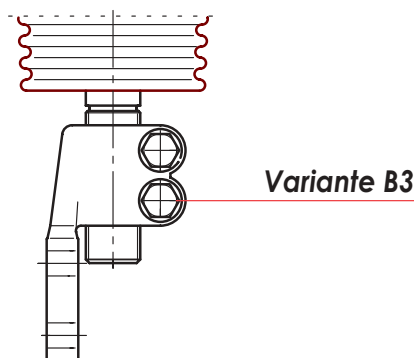
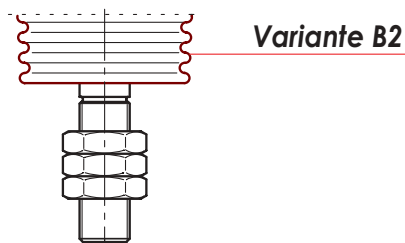
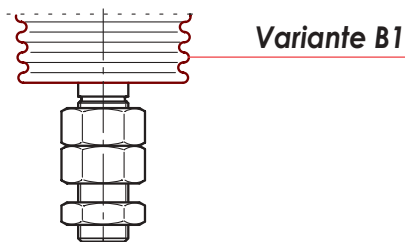
Passanti completi di isolatori per trasformatori DIN 42533
Tensione nominale del sistema to 10 a 30 KV - Corrente nominale 3150 A

Passants completes avec isolateurs pour transformateurs DIN 42533
Tension nominale du systeme 10 a 30 KV - Courrant nominale 3150 A

Bushings complete with insulators for transformers DIN 42533
Nominal Voltage of 10 to 30 KV system - Nominal current 3150 A

Durchführungsisolatoren komplett für Transformatoren DIN 42533
Nennspannung des Systems 10 bis 30 KV - Nennstrom 3150 A

CODICE ART.	D9701000D	D9702000D	D9703000D
CLASSE	10 KV 3150 A	20 KV 3150 A	30 KV 3150 A
770	A62010000	A62020000	A62030000
a	440	495	600
b	158	168	198
c	85	155	220
g1	235	235	295
g2	148	148	148
L	718	803	938
Peso (gr.)~	28150	32470	38770



Art. D15 250A

Passanti per isolatori per trasformatori - DIN 42534
Tensione nominale fino a 52 KV - Corrente nominale 250 A

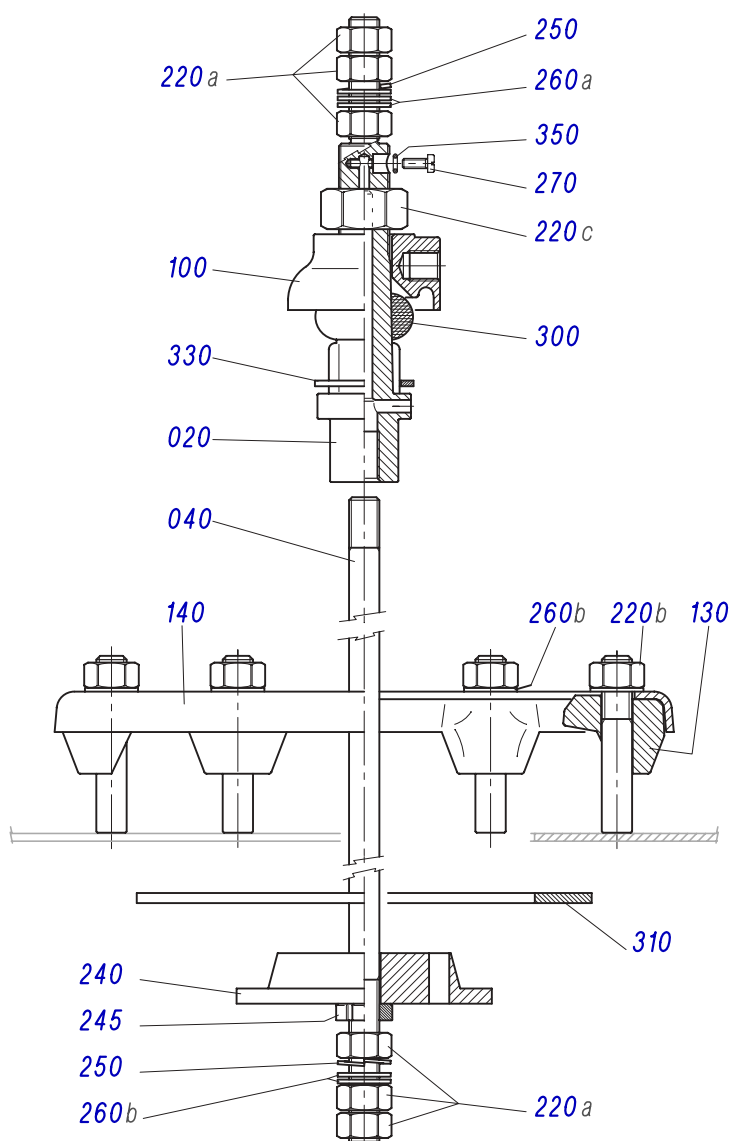
Passants pour isolateurs de transformateurs DIN 42534
Tension nominale jusqu' à 52 KV - Courant nominale 250 A

Pass connections for insulators of DIN 42534 transformers
Nominal Voltage until 52 KV - Nominal current 250 A

Durchführungen für Isolatoren von Transformatoren DIN 42534 Nennspannung
bis 52 KV - Nennstrom 250 A

CODICE ART. D15012000

CLASSE 52/250



Rif. POS	n° Pz.	DENOMINAZIONE	CODICE COMPONENTI 52/250
020	1	Perno filettato di chiusura	D15012001
040	1	Perno filettato inferiore	D15012002
100	1	Cappa	U06020003
130	6	Blocchetto	U07030009
140	1	Anello di fissaggio	U08042020
220 a	6	Dado medio	A01012005
220 b	6	Dado medio	U07030011
220 c	1	Dado medio	A01020005
240	1	Centratore	D15020029
245	1	Ghiera centratore	-
250	2	Rosetta elastica	A04012014
260 a	4	Rosetta	D01012013
260 b	6	Rosetta	A02030014
270	1	Vite di sfiato M4	D15012004
300	1	Guarnizione semitonda	U06020015
310	1	Guarnizione piana	U08042017
330	1	Guarnizione sagomata	U06020016
350	1	Guarnizione OR	174015010

Art. D99 250A

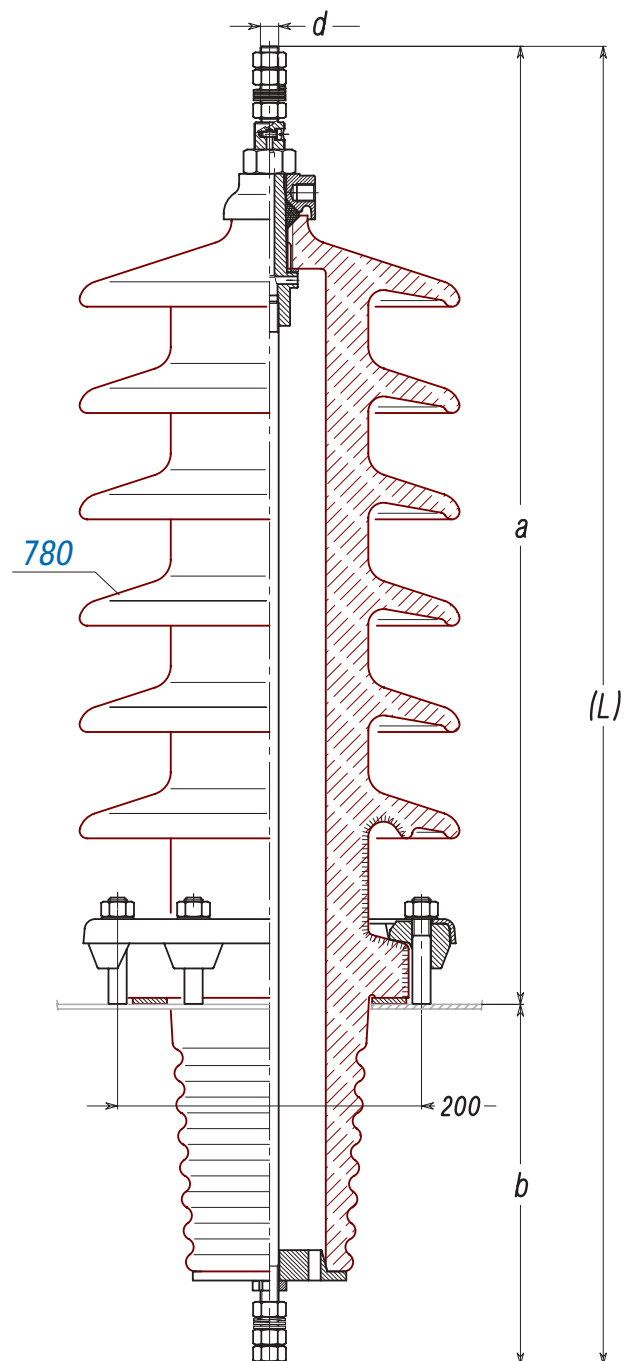
**Passanti completi di isolatori per trasformatori DIN 42534
Tensione nominale fino a 52 KV - Corrente nominale 250 A**

*Passants completes avec isolateurs pour transformateurs DIN 42534
Tension nominale jusqu' à 52 KV - Courant nominale 250 A*

*Bushings complete with insulators for transformers DIN 42534
Nominal Voltage until 52 KV - Nominal current 250 A*

*Durchführungsisolatoren komplett für Transformatoren DIN 42534
Nennspannung bis 52 KV - Nennstrom 250 A*

CODICE ART.	D99012000
CLASSE	52/250
<i>780</i>	<i>A69020000</i>
<i>d</i>	<i>M12</i>
<i>a</i>	<i>625</i>
<i>b</i>	<i>245</i>
<i>L</i>	<i>870</i>
<i>Peso (gr.) ~</i>	<i>25400</i>



Art. D15 630A

Passanti per isolatori per trasformatori - DIN 42534
Tensione nominale fino a 52 KV - Corrente nominale 630A

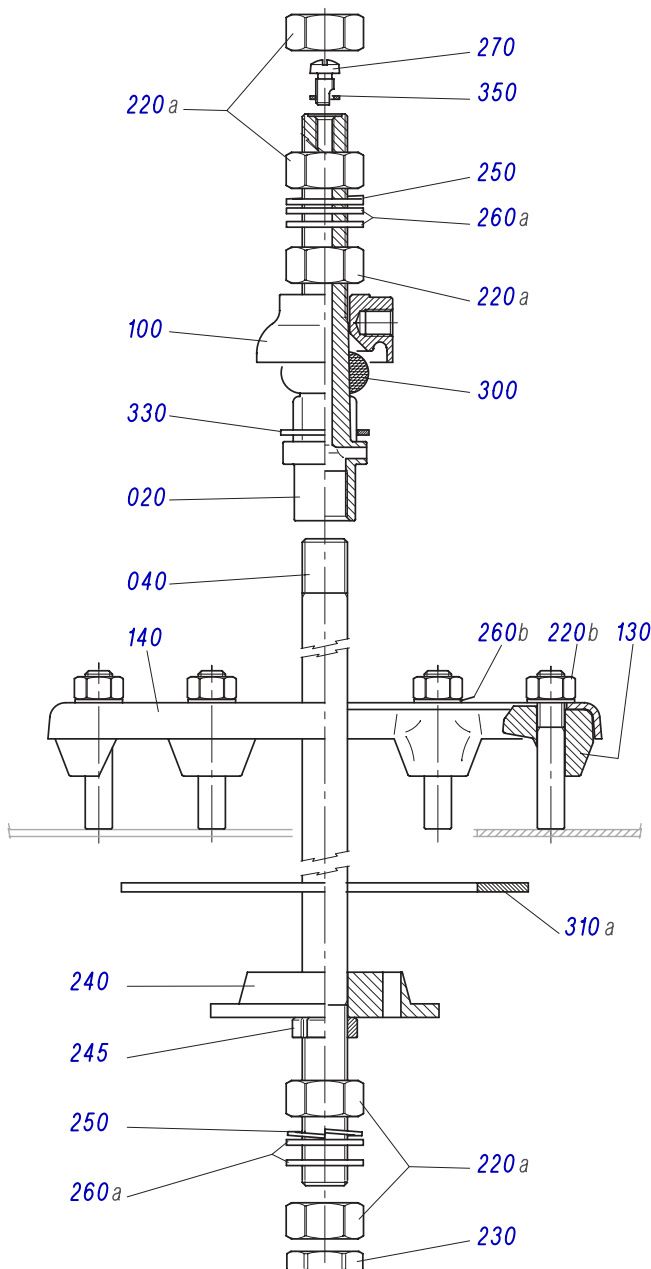
Passants pour isolateurs de transformateurs DIN 42534
Tension nominale jusqu' à 52 KV - Courrant nominale 630 A

Pass connections for insulators of DIN 42534 transformers
Nominal Voltage until 52 KV - Nominal current 630 A

Durchführungen für Isolatoren von Transformatoren DIN 42534 Nennspannung
bis 52 KV - Nennstrom 630 A

CODICE ART. D15020000

CLASSE 52/630



Rif. POS	n° Pz.	DENOMINAZIONE	CODICE COMPONENTI 52/250
020	1	Perno filettato di chiusura	U06020001
040	1	Perno filettato inferiore	D15020002
100	1	Cappa	U06020003
130	6	Blocchetto	U07030009
140	1	Anello di fissaggio	U08042020
220 a	4	Dado medio	A01012005
220 b	6	Dado medio	U07030011
230	1	Dado basso	A01020006
240	1	Centratore	D15020029
245	1	Ghiera centratore	-
250	3	Rosetta elastica	U06020014
260 a	4	Rosetta	U06020013
260 b	6	Rosetta	A02030014
270	1	Vite di sfiato	U06020020
300	1	Guarnizione semitonda	U06020015
310 a	1	Guarnizione piana	U08042017
330	1	Guarnizione sagomata	U06020016
350	1	Guarnizione P.T.F.E.	U06020024

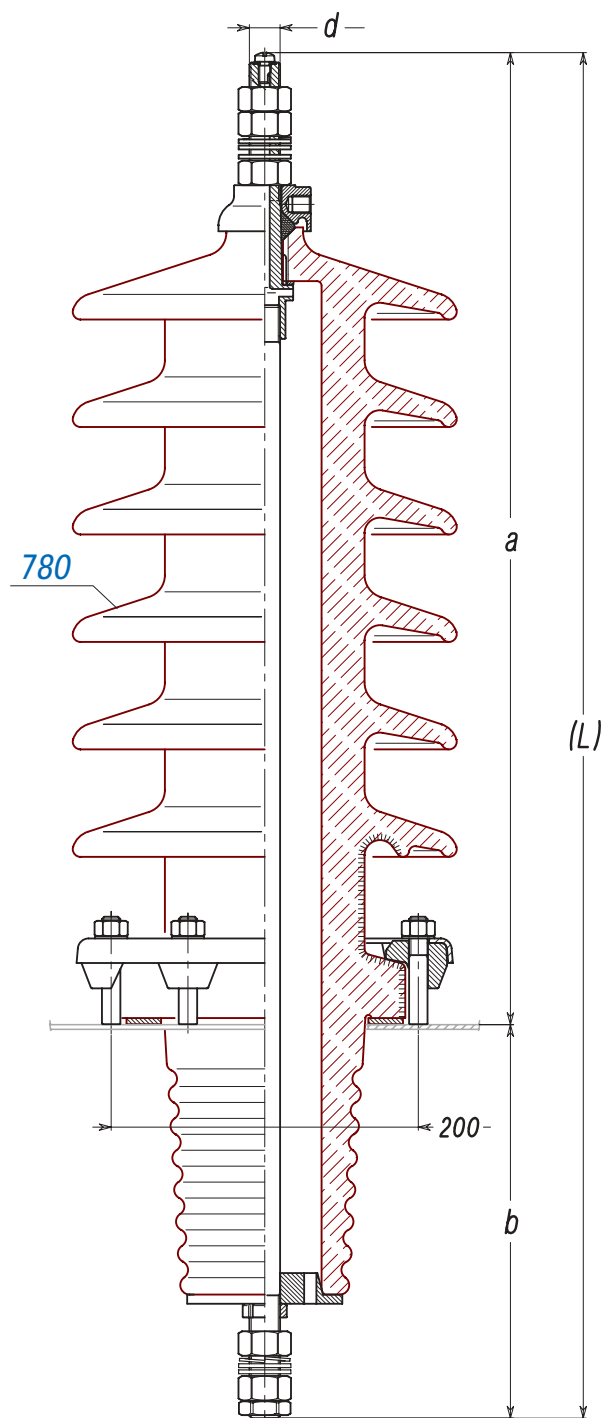
**Passanti completi di isolatori per trasformatori DIN 42534
Tensione nominale fino a 52 KV - Corrente nominale 630 A**

Passants completes avec isolateurs pour transformateurs DIN 42534
Tension nominale jusqu' à 52 KV - Courrant nominale 630 A

Bushings complete with insulators for transformers DIN 42534
Nominal Voltage until 52 KV - Nominal current 630 A

Durchführungsisolatoren komplett für Transformatoren DIN 42534
Nennspannung bis 52 KV - Nennstrom 630 A

CODICE ART.	D99020000
CLASSE	52/630
780	A69020000
d	M20
a	630
b	260
L	890
Peso (gr.) ~	26840



Art. D15 1000-2000-3150A

Passanti per isolatori per trasformatori - DIN 42534

Tensione nominale fino a 52 KV - Corrente nominale 1000 - 2000 - 3150 A

Passants pour isolateurs de transformateurs DIN 42534

Tension nominale jusqu'à 52 KV - Courant nominale 1000 - 2000 - 3150 A

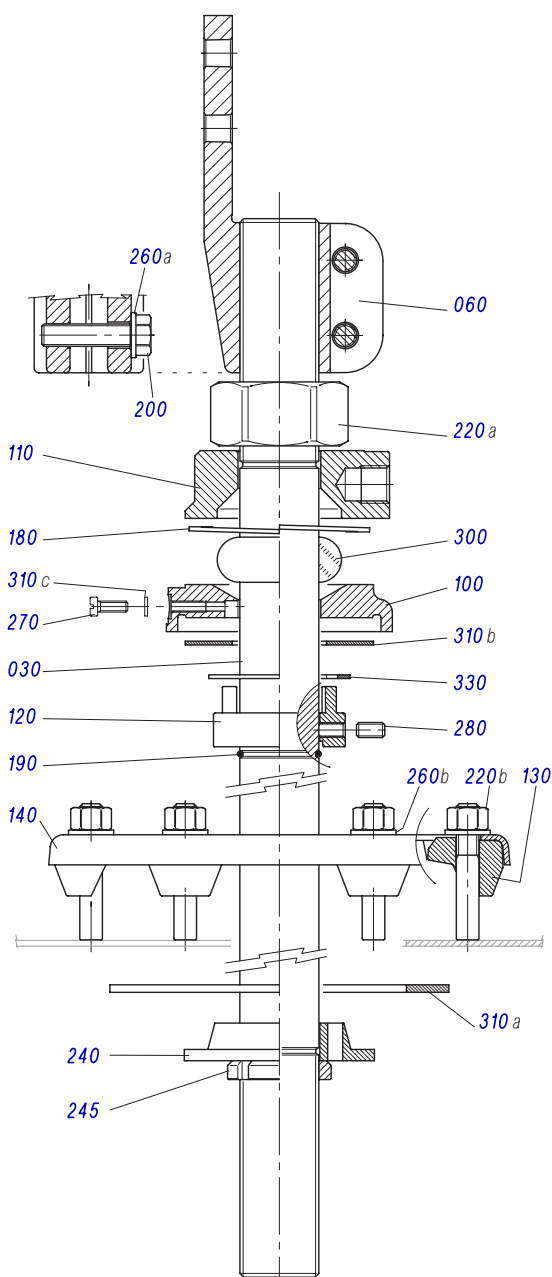
Pass connections for insulators of DIN 42534 transformers

Nominal Voltage until 52 KV - Nominal current 1000 - 2000 - 3150 A

Durchführungen für Isolatoren von Transformatoren DIN 42534 Nennspannung

bis 52 KV - Nennstrom 1000 - 2000 - 3150 A

CODICE ART.	D1503000	D1504200	D1504800
CLASSE	52/1000	52/2000	52/3150



Rif. POS	n° Pz.	DENOMINAZIONE	CODICE COMPONENTI		
			52-1000	52-2000	52-3150
030	1	Perno d'attacco	D15030001	D15042001	D15048001
060	1	Banderuola d'attacco	D03030007	D03042007	D03048007
100	1	Cappa	U07030003	U08042003	U09048003
110	1	Disco	U07030002	U08042002	U09048002
120	1	Anello di pressione	U07030004	U08042004	U09048004
130	6	Blocchetto	U07030009	U07030009	U07030009
140	1	Anello di fissaggio	U08042020	U08042020	U08042020
180	1	Anello elastico	U07030019	U08042019	U09048019
190	1	Anello d'arresto	U07030023	U08042023	U08048023
200	2	Vite T.E.	D03030013X	D03042013X	D03048013X
220 a	1	Dado medio	A01030005	A01042005	A01048005
220 b	6	Dado medio	U07030011	U07030011	U07030011
240	1	Centratore	D15030029	D15042029	D15048029
245	1	Ghiera centratore	A01030005T	A01042005T	A01048005T
260 a	2	Rosetta	A05012018X	D03042014X	D03042014X
260 b	6	Rosetta	A02030014	A02030014	A02030014
270	1	Vite di sfiato	U07030025	U07030025	U07030025
280	2	Grano	U07030024	U07030024	U07030024
300	1	Guarnizione semit.	U07030015	U08042015	U09048015
310 a	1	Guarnizione piana	U08042017	U08042017	U08042017
310 b	1	Guarnizione piana	U07030018	U08042018	U08042018
350	1	Guarnizione P.T.F.E.	U07030029	U07030029	U07030029
330	1	Guarnizione sagomata	U07030016	U08042016	U08042016

Art. D99 1000-2000-3150A

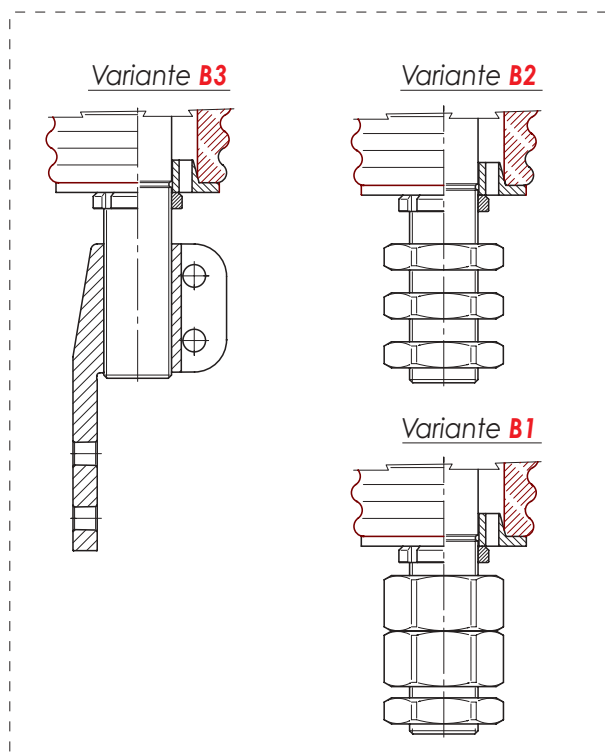
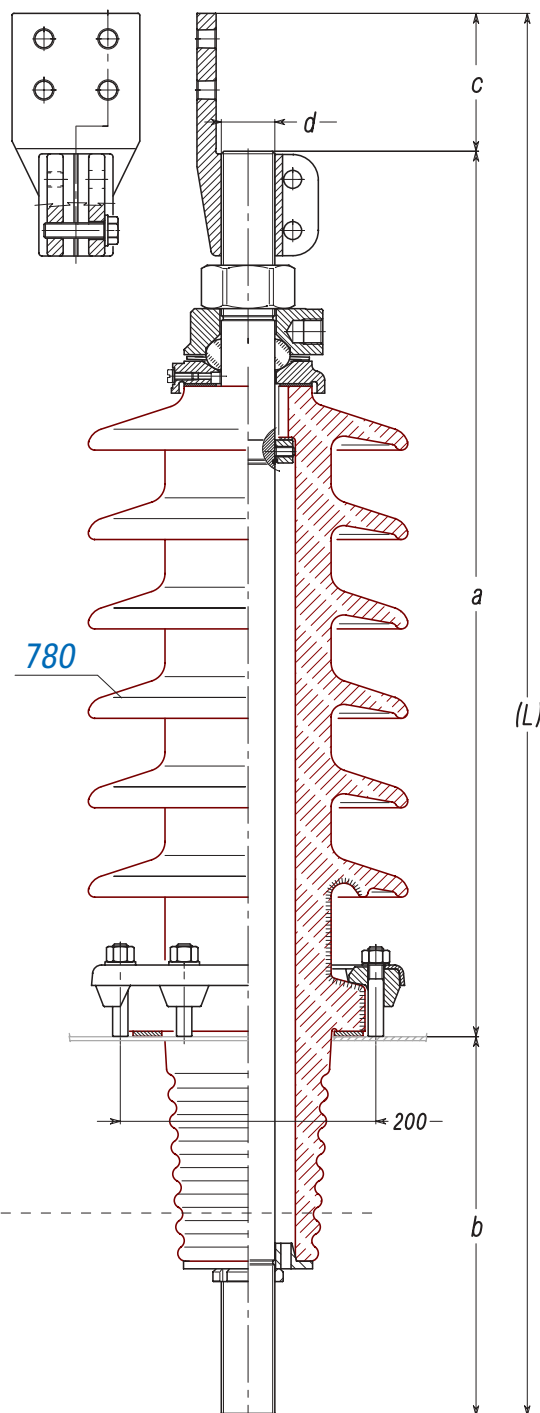
Passanti completi di isolatori per trasformatori DIN 42534
Tensione nominale fino a 52 KV - Corrente nominale 1000 - 2000 - 3150 A

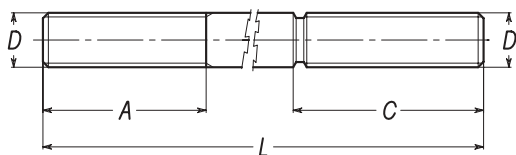
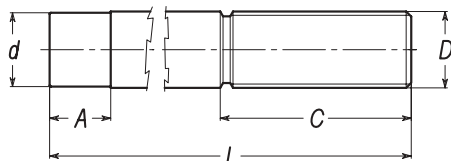
Passants completes avec isolateurs pour transformateurs DIN 42534
Tension nominale jusqu' à 52 KV - Courrant nominale 1000 - 2000 - 3150 A

Bushings complete with insulators for transformers DIN 42534
Nominal Voltage until 52 KV - Nominal current 1000 - 2000 - 3150 A

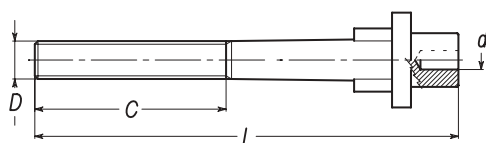
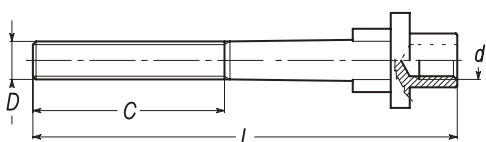
Durchführungsisolatoren komplett für Transformatoren DIN 42534
Nennspannung bis 52 KV - Nennstrom 1000 - 2000 - 3150 A

CODICE ART.	D99030000	D99042000	D99048000
CLASSE	52/1000	52/2000	52/3150
780	A69030000	A69048000	A69048000
d	M30x2	M42x3	M48x3
a	660	685	690
b	285	295	300
c	60	100	120
L	945	980	990
Peso (gr.) ~	34200	42400	47700

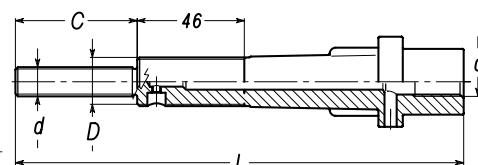
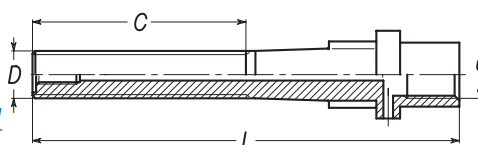
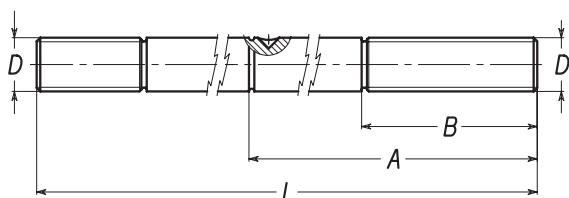


010
Bullone passante C-S
 Boulon de jonction C-S
 Connecting bolt C-S
 Anschlußbolzen C-S
**C**
Materiale: Rame Cu ETP per classi >250
 Ottone UNI EN 12165 per classi ≤ 250
**S****Materiale:** Rame Cu ETP

CODICE	Classe	D	d	A	C	L	Ref
D01012001	1/250	M12	-	38.5	67	205	C
D11012001	3/250	M12	-	38.5	71	272	C
DO1020001	1/630	M20	-	53	96	260	C
D11020001	3/630	M20	-	53	100	318	C
DO3030001	1/1000	M30x2	29	24	106	248	S
D13030001	3/1000	M30x2	29	24	110	300	S
DO3042001	1/2000	M42x3	41	29	140	290	S
D13042001	3/2000	M42x3	41	29	140	340	S
DO3048001	1/3150	M48x3	47	34	145	300	S
D13048001	3/3150	M48x3	47	34	148	353	S

020
Perno filettato di chiusura D-D1
 Boulon de jonction D-D1
 Connecting bolt D-D1
 Anschlußbolzen D-D1
**D** A04012001**Materiale:** Ottone UNI EN 12165**D** U04012001**Materiale:** Ottone UNI EN 12165

CODICE	Classe	D	d	C	L	Ref
A04012001	10-30/250	M12	5.5	60.5	134	D
U04012001	10-30/250	M12	M12	60.5	134	D
D15012001	52/250	M20	M12	48	178	D
U06020001	10-30-52/630	M20	M20	90	180	D1

**D** D15012001**D1** U06020001**Materiale:** Ottone UNI EN 12165**030**
Perno d'attacco - D
 Goujon de fixation - D
 Connecting bolt - D
 Anschlußbolzen - D


CODICE	Classe	D	L	A	B
U07010001	10/1000	M30x2	545	206	98
U07020001	20/1000	M30x2	630	206	98
U07030001	30/1000	M30x2	760	206	98
U08010001	10/2000	M42x3	575	236	128
U08020001	20/2000	M42x3	660	236	128
U08030001	30/2000	M42x3	790	236	128
U09010001	10/3150	M48x3	580	241	133
U09020001	20/3150	M48x3	665	241	133
U09030001	30/3150	M48x3	795	241	133
D15030001	52/1000	M30x2	945	206	98
D15042001	52/2000	M42x3	980	236	128
D15048001	52/3150	M48x3	990	241	133

Materiale: Rame Cu ETP

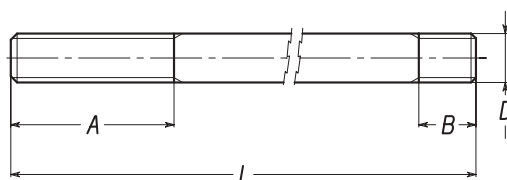


CODICE	Classe	D	A	B	L
U04010002	10/250	M12	40	14	305
U04020002	20/250	M12	40	14	395
U04020002	30/250	M12	40	14	495
D15012002	52/250	M12	100	24	715
U06010002	10/630	M20	60	24	315
U06020002	20/630	M20	60	24	405
U06030002	30/630	M20	60	24	530
D15020002	52/630	M20	100	24	740

Materiale: Ottone UNI EN 12165

Perno filettato inferiore
 Goujon fileté inférieur
 Lower threaded bolt
 Schraubenbolzen

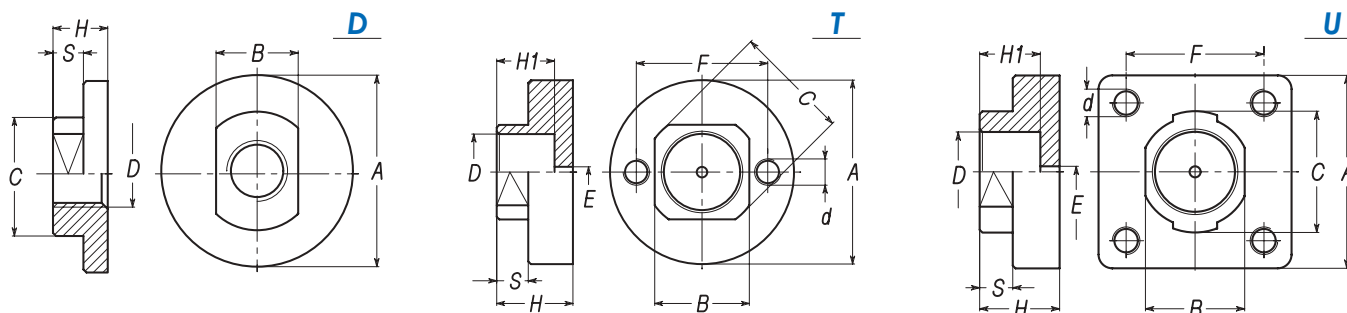
040



CODICE	Classe	D	A	B	C	d	F	E	H	H1	S	Ref.
A01012002	1-3/250	M12	45	49	24	-	-	-	15	-	10	D
A01020002	1-3/630	M20	63	27	39	-	-	-	18	-	10	D
A03030002	1-3/1000	29	70	36	44	M10	50	4	29	22	12	T
A03042002	1-3/2000	41	100	50	62	M16	60	4	34	27	12	U
A03048002	1-3/3150	47	110	60	78	M16	60	4	39	32	12	U

Ghiera
 Bague
 Ring nut
 Mutter-an schlußstück

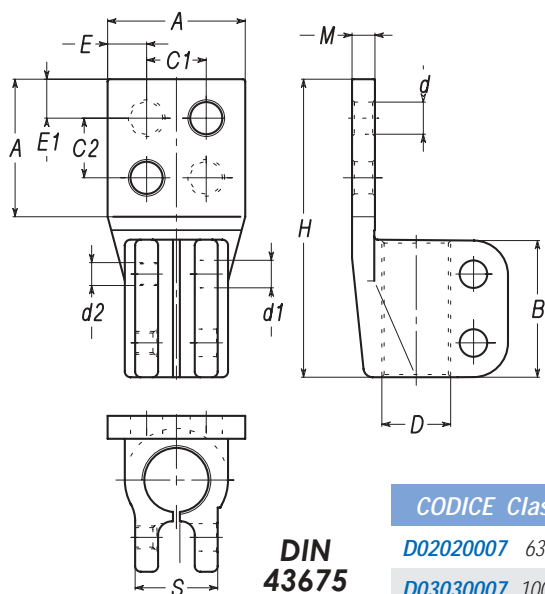
050



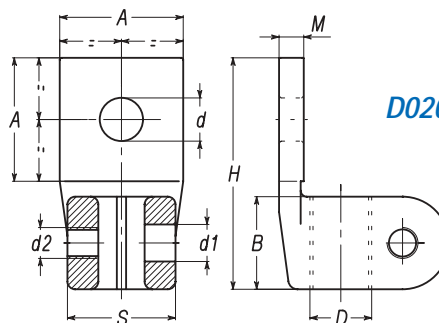
Materiale: Ottone UNI EN 12165

Banderuola d'attacco DP-EP-FP
 Banderole de jonction DP-EP-FP
 Connection DP-EP-FP
 Flachanschluß DP-EP-FP

060



DIN 43675



D02020007

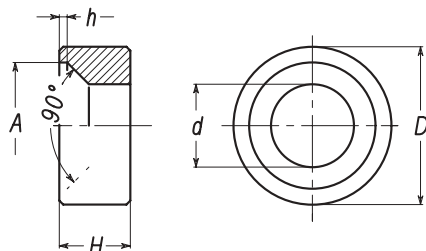
CODICE	Classe	D	d	d1	d2	A	B	C1	C2	E	E1	H	S	M	n° fori	Ref.
D02020007	630	M20	14	12	M10	40	30	-	-	-	-	75	35	8	1	DP
D03030007	1000	M30x2	14	12	M10	60	60	26	26	17	17	130	36	10	2	EP
D03042007	2000	M42x3	14	14	M12	100	80	50	40	25	20	190	45	15	4	FP
D03048007	3150	M48x3	14	14	M12	120	80	60	40	30	20	210	58	15	4	FP

Materiale: Ottone UNI EN 12165

080

Rosetta a 90° - E

Rondelle 90° - E
Washer 90° - E
Scheibe 90° - E



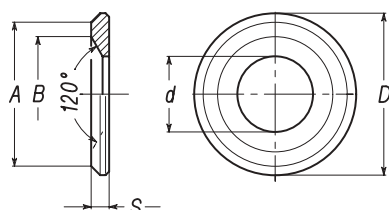
CODICE	Classe	D	d	A	H	h
D01012S03	1-3/250	28	13	22	20	1.5
D01020S03	1-3/630	40	21	32	22	2
D01030S03	1-3/1000	56	31	45	24	3
D01042S03	1-3/2000	70	43	59	26	3
D01048S03	1-3/3150	80	50	65	26	3

Materiale: Ottone UNI EN 12165

090

Rosetta a 120° - G

Rondelle 120° - G
Washer 120° - G
Scheibe - G



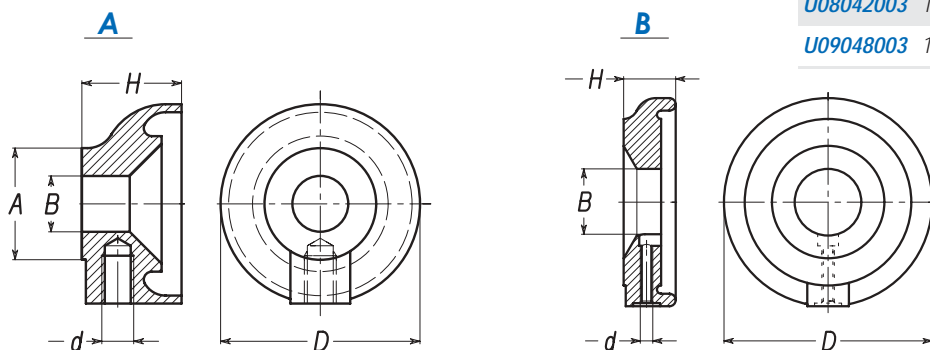
CODICE	Classe	D	d	A	H	h
A01012S04	1/250	32	13	28	22	4
A01020S04	1/630	45	21	40	32	5
A01030S04	1/1000	63	31	56	45	6
A01042S04	1/2000	80	43	70	59	7
A01048S04	1/3150	90	50	80	65	8

Materiale: Ottone UNI EN 12165

100

Cappa - E

Capuchon - E
Cap - E
Kappe - E



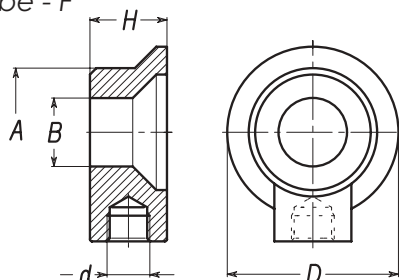
CODICE	Classe	D	H	A	B	d	Ref.
A04012003	10-30/250	50	25	28	14	M8	A
U06020003	10-30/630	60	30	40	22	M12	A
U07030003	10-30/1000	100	25	80	32	M6	B
U08042003	10-30/2000	120	25	100	44	M6	B
U09048003	10-30/3150	120	25	100	50	M6	B

Materiale: Ottone UNI EN 12165

110

Disco - F

Disque - F
Disc - F
Scheibe - F



CODICE	Classe	D	H	A	B	d
U07030002	10-30/1000	80	36	60	32	M20
U08042002	10-30/2000	100	36	80	44	M20
U09048002	10-30/3150	100	36	90	50	M20

Materiale: Ottone UNI EN 12165



CODICE	Classe	D	D	L
U07030004	10-30/1000	56	34	10
U08042004	10-30/2000	70	46	15
U09048004	10-30/3150	70	52	15

Materiale: Ottone UNI EN 12165

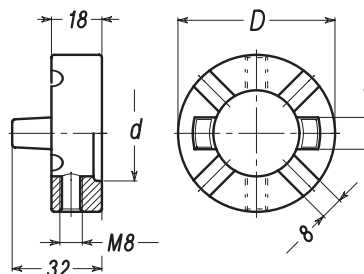
Anello di pressione - P

Anneau de pression - P

Pressure ring - P

Preßring - P

120



CODICE	Classe	d	H	L	A
A04012009	10-30/250/630	11	26	32	10.5
U07030009	10-30/1000-3150	12.5	31	40	16

Materiale: alluminio

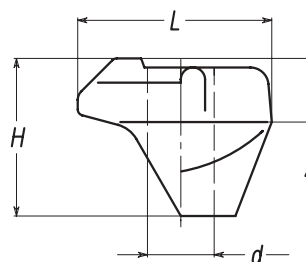
Blocchetto

Bloc

Jam

Stockung

130



CODICE	Classe	D	D1	A	d	H	Fig.
A04012Z05	10-30/250	113	123	156	11	10,5	A
A05012005	20/250	113	123	156	11	10,5	A
U06020005	10-30/630	130	140	173	11	10,5	B
U07030020	10-30/1000	166	180	222	14	13	B
U08042020	10-30/2000-3150	186	200	242	14	13	B

Materiale: Alluminio
■ Acciaio zincato

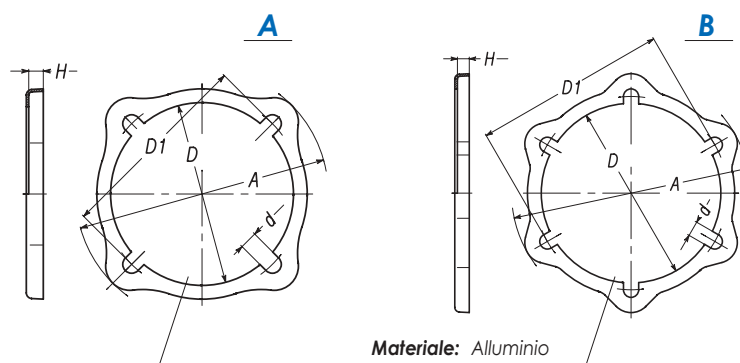
Anello di fissaggio

Anneau de fixation

Fixing ring

Abschlußring

140



CODICE	Classe	L	H	A	B	d	S
D07030Z24	10-30/1000-3150	30	68	33	30	14	6

Materiale: Acciaio zincato

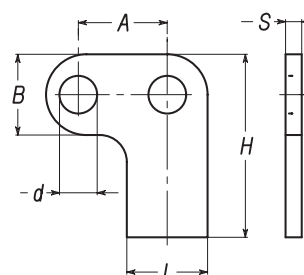
Sostegno asta inferiore - T

Support tige inferieure - T

Bearing lower stem - T

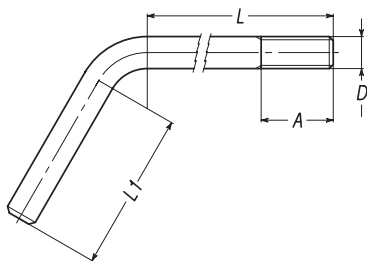
Halter funkenhorn unten - T

150



160**Asta superiore K-G**

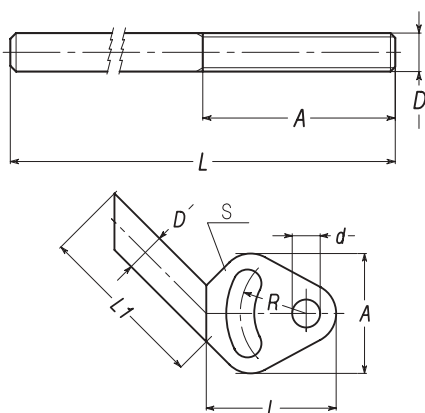
Tige superiore K-G
Upper stem K-G
Funkenhorn oben K-G



CODICE	Classe	D	A	L	L1	Ref
A04012Z08	10-30/250	M8	18	98	60	K
U06020Z08	10-30/630	M12	25	115	52	K
U07010Z08	10-30/1000-3150	M20	35	130	66	G

Materiale: Acciaio zincato**170****Asta inferiore - H**

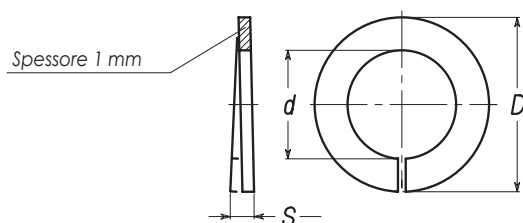
Tige inferieure - H
Lower stem - H
Funkenhorn unten - H



CODICE	Classe	D	L	L1	A	R	d	S	Ref.
A04010Z07	10/250	M8	95	-	40	-	-	-	A
A04020Z07	20/250	M8	155	-	60	-	-	-	A
U06010Z07	10/630	M12	90	-	48	-	-	-	A
U06020Z07	20-30/630	M12	150	-	68	-	-	-	A
U07010Z22	10/1000-3150	M20	110	-	65	-	-	-	A
U07020Z22	20-30/1000-3150	M20	162	-	75	-	-	-	A
D07010Z25	10/1000-3150	20	65	85	60	33	14	6	B
D07020Z25	20/1000-3150	20	65	145	60	33	14	6	B
D07030Z25	30/1000-3150	20	65	180	60	33	14	6	B

Materiale: Acciaio zincato**180****Anello elastico - U**

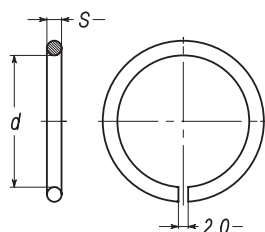
Anneau élastique - U
Snap ring - U
Anlenkring - U



CODICE	Classe	D	d	S
U07030019	10-30/1000	76	58	4
U08042019	10-30/2000	96	70	4
U09048019	10-30/3150	96	76	4

Materiale: Bronzo**190****Anello d'arresto - S**

Anneau d'arrêt - S
Stop ring - S
Haltering - S



CODICE	Classe	D	S
U07030023	10-30/1000	27	3
U08042023	10-30/2000	39	3
U09048023	10-30/3150	45	3

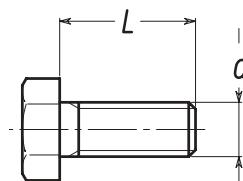
Materiale: Cu (rame)



CODICE	Classe	d	L
D03030013X	630-1000	M10	40
D03042013X	2000	M12	50
D03048013X	3150	M12	65
D03030013	1000	M10	40
D03042013	2000	M12	50
D07012Z23	1000-3150	M12	30
D03048013	3150	M12	65

Materiale: ■ Acciaio inox
■ Acciaio zincato

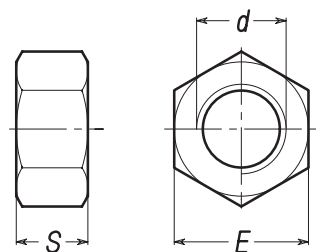
Vite T.E.
 Vis hexagonal
 Hexagon head cap screw
 Sechskantschraube

200

CODICE	d	E	S
A01012005	M12	19	10
A01020005	M20	30	16
A01030005	M30x2	46	24
A01042005	M42x3	65	34
A01048005	M48x3	75	38
A05012011X	M10	17	8
A04012011	M10	17	8
A04012012	M8	13	6.5
U06020012	M12	19	10
U07030011	M12	19	12
U07030012	M20	30	16

Materiale: ■ Ottone UNI EN 12165
■ Acciaio inox
■ Acciaio zincato

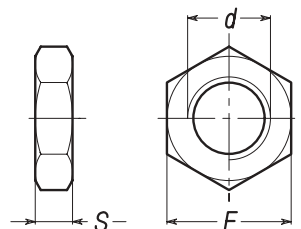
Dado medio
 Ecrou
 Nut
 Sechskantmutter

220

CODICE	d	E	S
A01012006	M12	19	7
A01020006	M20	30	9
A01030006	M30x2	46	12
A01042006	M42x3	65	16
A01048006	M48x3	75	18

Materiale: Ottone UNI EN 12165

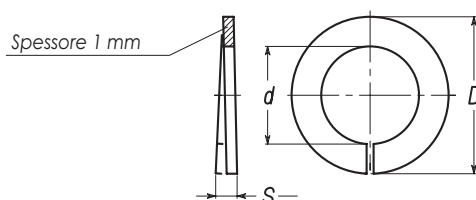
Dado basso
 Ecrou
 Nut
 Sechskantmutter

230

CODICE	D	d	S
A04012014	21	13	2.5
U06020014	33	21	4

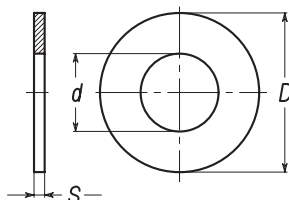
Materiale: Acciaio zincato

Rosetta elastica
 Rondelle
 Washer
 Federring

250

260

Rosetta piana
Rondelle
Washer
Spannscheibe

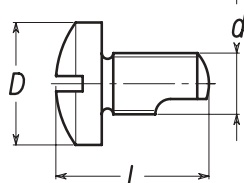


CODICE	D	d	S
A04012013	21	13	1.5
D01012013	24	13	2.5
U06020013	34	21	2.5
A04012018	23	10.5	2.5
A02030014	24	13	2.5
A05012018X	23	10.5	2.5
D03042014X	24	13	2.5

Materiale: ■ Ottone UNI EN 12165
■ Acciaio zincato
■ Acciaio inox

270

Vite di sfianto R-T
Vis d'échappement R-T
Exhaust screw R-T
Entlüftungsschraube R-T

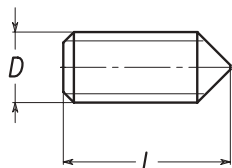


CODICE	D	d	L	Ref
U06020020	15	M8	20	T
U07030025	13	M6	15	R

Materiale: Ottone

280

Grano
Grain
Grub screw
Gewindestift

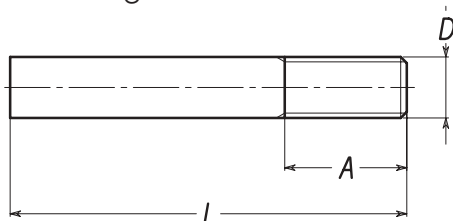


CODICE	D	L
U07030024	M8	15

Materiale: Acciaio

290

Vite prigioniera
Vis de serrage
Stud bolt
Halferung Schraube

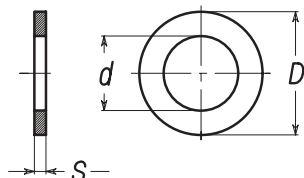


CODICE	Classe	D	A	L
A04012010	250-630	M10	20	58
U07030010	1000-3150	M12	25	70
A04012010X	250-630	M10	20	58

Materiale: ■ Acciaio zincato
■ Acciaio inox

350

Guarnizione P.T.F.E.
P.T.F.E. Joint
P.T.F.E. packing
Dichtung

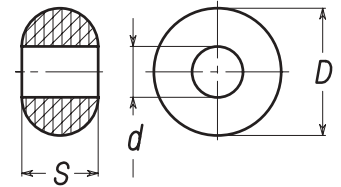


CODICE	Classe	D	d	S
U06020024	250-630	13	8	1,5
U07030029	1000-3150	10	6	1,5

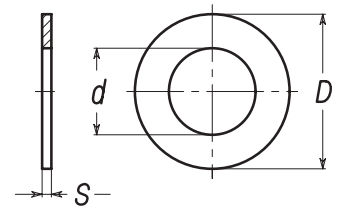
Materiale: Gomma nitrilica



Classe	CODICE	D	d	S	A	↓	Ref.
1 / 250 CODICE A50012250D	A01012008	22	12	11	-	300	J
	D01012009	32	14	2	-	310	M
	D01012010	50	28	4	-	310	N
	D01012011	50	28	2	-	310	O
	D01012012	45	25	2	-	310	P
1-3 / 630 CODICE A55020630	A01020008	32	20	13	-	300	J
	D01020009	45	22	2	-	310	M
	D01020010	70	45	4	-	310	N
	D01020011	70	45	2	-	310	O
	D01020012	63	40	3	-	310	P
1-3 / 1000 CODICE A550301000	A01030008	45	30	16	-	300	J
	D01030009	63	32	2	-	310	M
	D01030010	90	56	4	-	310	N
	A01030011	90	56	3	-	320	X
	A01020011	70	45	3	-	320	R
1-3 / 2000 CODICE A550422000	A01042008	59	42	18	-	300	J
	D01042009	80	45	2	-	310	M
	D01042010	100	70	4	-	310	N
	A01042011	100	70	3	-	320	X
	A01042012	90	63	3	-	320	R
1-3 / 3150 CODICE A550483150	A01048008	65	48	18	-	300	J
	D01048009	90	50	2	-	310	M
	D01048010	125	90	4	-	310	N
	A01048011	125	90	3	-	320	X
	A01048012	110	80	3	-	320	R
3 / 250 CODICE A55012250	A01012008	22	12	11	-	300	J
	D01012009	32	14	2	-	310	M
	D11012010	60	38	4	-	310	N
	D11012011	60	38	2	-	310	O
	D11012012	45	25	2	-	310	P
20 / 250 CODICE A51020250D	A04012015	30	12	18	-	300	J
	D04012017	108	76	4	-	310	N
	A04012016	32	15	2	21	330 a	O
10-30 / 630 CODICE A60020630	U06020015	38	20	18	-	300	J
	D01048010	125	90	4	-	310	N
	U06020016	38	24	2	29	330 a	O
10-30 / 1000 CODICE A610201000	U07030015	54	30	24	-	300	J
	U07030018	80	36	2	-	310	M
	U07030017	160	110	4	-	310	N
	U07030016	56	32	2	48	330 b	O
10-30 / 2000 CODICE A620202000	U08042015	66	42	24	-	300	J
	U08042018	100	50	3	-	310	M
	U08042017	180	135	4	-	310	N
	U08042016	70	50	2	62	330 b	O
10-30 / 3150 CODICE A620203150	U09048015	72	48	24	-	300	J
	U08042018	100	50	3	-	310	M
	U08042017	180	135	4	-	310	N
	U08042016	70	50	2	62	330 b	O

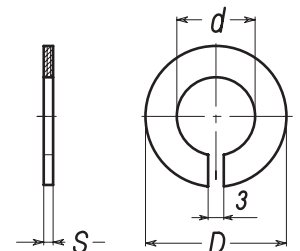
Guarnizione semitondaJoint demi-rond
Half-round packing
Dichtring**300****Materiale:**

■ Gomma nitrilica

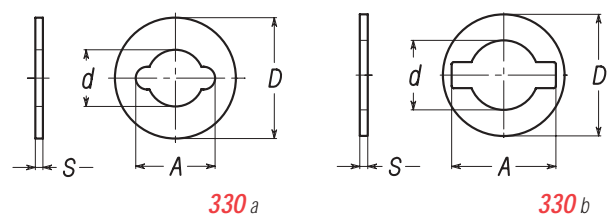
Guarnizione pianaJoint plat
Flat packing
Flachdichtung**310****Materiale:**

■ Gomma nitrilica

■ Fibra

Guarnizione con taglioJoint
Packing
Dichtung**320****Materiale:**

■ Fibra

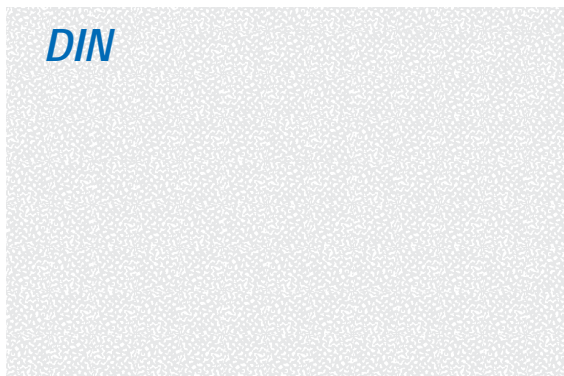
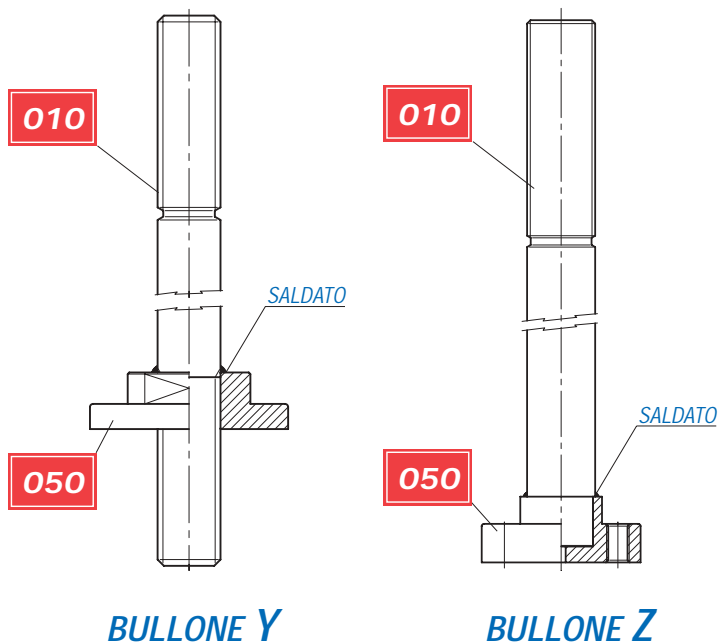
Guarnizione sagomataJoint profilé
Shaped packing
Zwischenlage**330****Materiale:**

■ Fibra



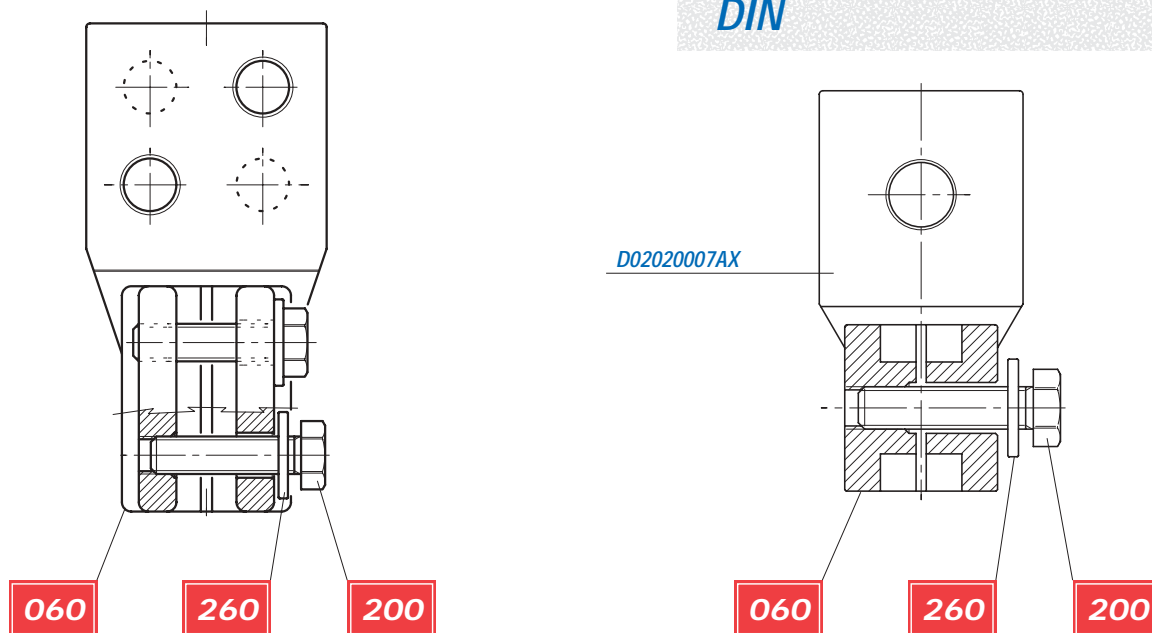
Bullone passante con ghiera saldata
 Boulon de jonction avec bague
 Connecting bolt with ring nut
 Anschlußbolzen C mit Mutter-anschlußstück

CODICE	Rif.	CLASSE	010	+	050
D01012001B	Y	1/250	D01012001		A01012002
D01020001B	Y	1/630	D01020001		A01020002
D03030001B	Z	1/1000	D03030001		A03030002
D03042001B	Z	1/2000	D03042001		A03042002
D03048001B	Z	1/3150	D03048001		A03048002
D11012001B	Y	3/250	D11012001		A01012002
D11020001B	Y	3/630	D11020001		A01020002
D13030001B	Z	3/1000	D13030001		A03030002
D13042001B	Z	3/2000	D13042001		A03042002
D13048001B	Z	3/3150	D13048001		A03048002



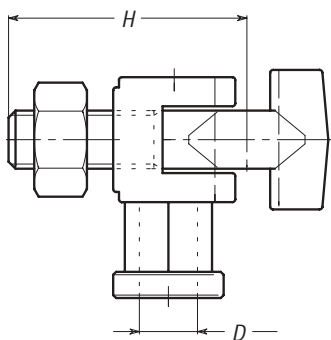
Banderuola completa di bulloneria
 Banderole complète de vis de jonction
 Flag completes with screws and washers
 Flanchenschluß mit schraube und scheibe

CODICE	CLASSE	060	+	200	+	260	Ref
D02020007AX	630	D02020007		D03030013X		A05012018X	DP
D03030007AX	1000	D03030007		D03030013X		A05012018X	EP
D03042007AX	2000	D03042007		D03042013X		D03042014X	FP
D03048007AX	3150	D03048007		D03048013X		D03042014X	FP



**Art. S10**

Morsetto stringicavo
Banderole de jonction
Connection
Flachanschluß



CODICE	D	H
S10012000	M12	41

Materiale: Ottone UNI EN 12165