



Complete Bushing in according to UNEL

Industrial Electric Supply

Art. A01.U

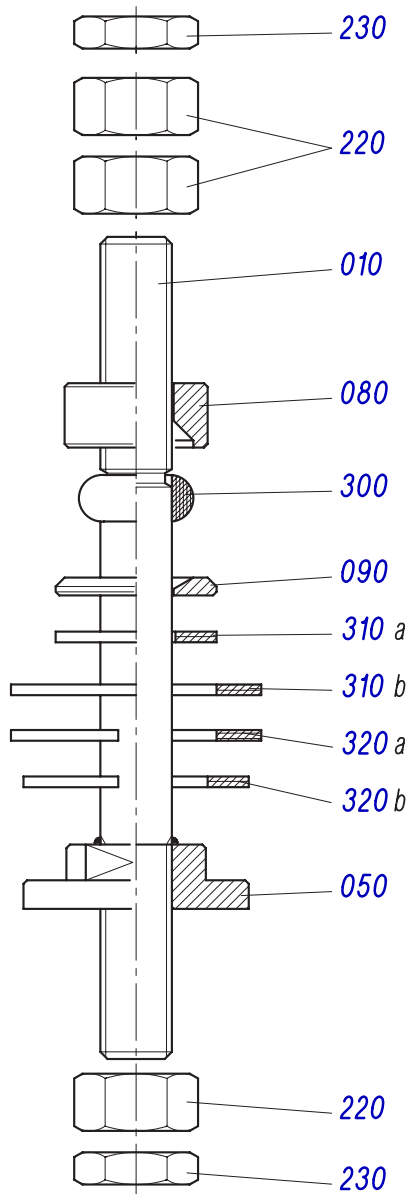
Passanti per isolatori per trasformatori - UNEL 38128-67
Tensione nominale fino a 1 KV - 200 ÷ 630 A

Passants pour isolateurs de transformateurs UNEL 38128-67
Tension nominale jusqu'à 1 KV - 200 ÷ 630 A

Pass connections for insulators of UNEL 38128-67 transformers
Nominal Voltage until 1 KV - 200 ÷ 630 A

Durchführungen für Isolatoren von Transformatoren UNEL 38128-67 Nennspannung
bis 1 KV - 200 ÷ 630 A

CODICE ART.	A01012000U	A01020000U
CLASSE	1 KV - 200 A	1 KV - 630 A



Rif. POS	n° Pz.	DENOMINAZIONE	CODICE COMPONENTI	
			1 KV 200A	1KV 630A
010	1	Bullone passante	A01012001U	A01020001U
050	1	Ghiera	A01012002	A01020002
080	1	Rosetta a 90°	A01012S03	A01020S03
090	1	Rosetta a 120°	A01012S04	A01020S04
220	3	Dado medio	A01012005	A01020005
230	2	Dado basso	A01012006	A01020006
300	1	Guarnizione semitonda	A01012008	A01020008
310 a	1	Guarnizione piana	A01012009	A01020009
310 b	1	Guarnizione piana	A01012010	D01020010
320 a	1	Guarnizione con taglio	A01012011	A01020011
320 b	1	Guarnizione con taglio	A01012012	A01020012

Art. A80.U

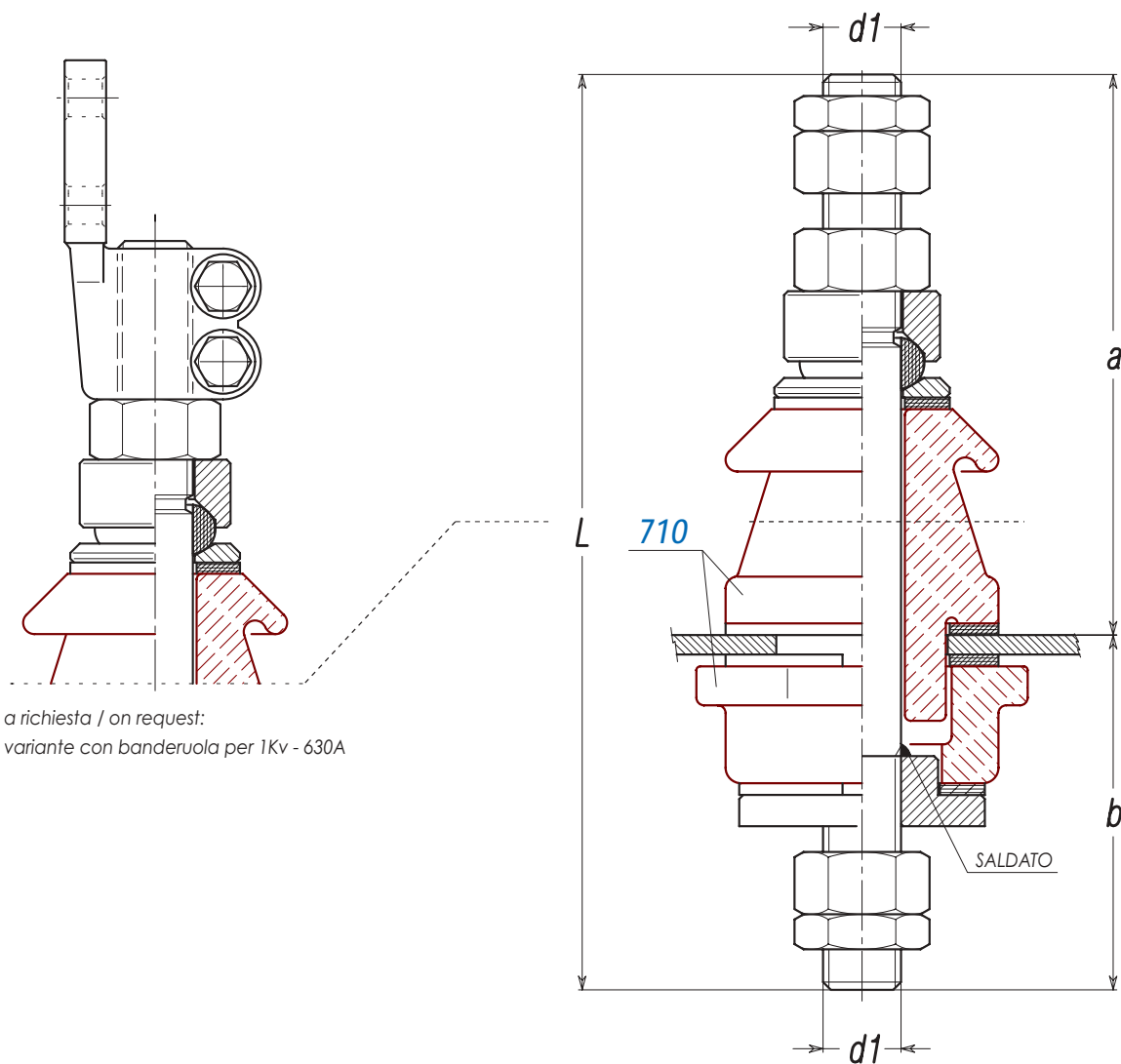
Passanti completi di isolatori per trasformatori UNEL 38128
Tensione nominale fino a 1 KV - 200 ÷ 630 A

Passants completes avec isolateurs pour transformateurs UNEL 38128
Tension nominale jusqu' à 1 KV - 200 ÷ 630 A

Complete bushings with insulators UNEL 38128
Nominal Voltage until 1 KV - 200 ÷ 630 A

Durchführungsisolatoren komplett für Transformatoren UNEL 38128
Nennspannung bis 1 KV - 200 ÷ 630 A

CODICE ART.	A80012000U	A80020000U
CLASSE	1 KV - 200 A	1 KV - 630 A
710	A50012000	A50020000
d1	M12	M20
a	110	145
b	70	90
L	180	235
Peso (gr.) ~	670	1870



Art. A02.U

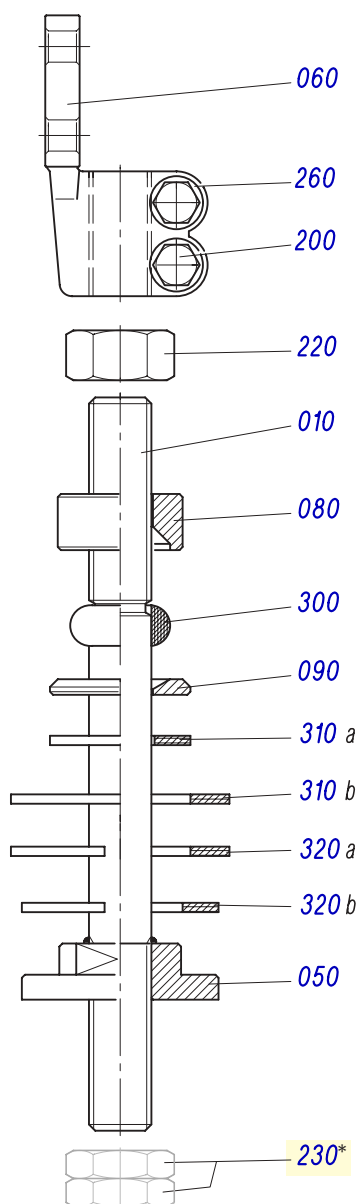
Passanti per isolatori per trasformatori UNEL 38128-67
Tensione nominale fino a 1 KV - 1000 ÷ 3150 A

Passants pour isolateurs de transformateurs UNEL 38128-67
Tension nominale jusqu'à 1 KV - 1000 ÷ 3150 A

Pass connections for insulators of UNEL 38128-67 transformers
Nominal Voltage until 1 KV - 1000 ÷ 3150 A

Durchführungen für Isolatoren von Transformatoren UNEL 38128-67 Nennspannung
bis 1 KV - 1000 ÷ 3150 A

CODICE ART.	A0203000U	A0204200U	A0204800U
CLASSE	1 KV - 1000 A	1 KV - 2000 A	1 KV - 3150 A



Rif. POS	n° Pz.	DENOMINAZIONE	CODICE COMPONENTI		
			1KV 1000A	1KV 2000A	1KV 3150A
010	1	Bullone passante	A01030001U	A01042001U	A01048001U
050	1	Ghiera	A01030002	A01042002	A01048002
060	1	Banderuola d'attacco	A02030007	A02042007	A02048007
080	1	Rosetta a 90°	A01030S03	A01042S03	A01048S03
090	1	Rosetta a 120°	A01030S04	A01042S04	A01048S04
200	2	Vite T.E.	A02030013	A02042013	A02048013
220	1	Dado medio	A01030005	A01042005	A01048005
260	2	Rosetta piana	A02030014	A02042014	
300	1	Guarnizione semit.	A01030008	A01042008	A01048008
310 a	1	Guarnizione piana	A01030009	A01042009	A01048009
310 b	1	Guarnizione piana	A01030010	D01042010	D01048010
320 a	1	Guarnizione con taglio	A01030011	A01042011	A01048011
320 b	1	Guarnizione con taglio	A01020011	A01042012	A01048012
* a richiesta / on request					
230*	2	Dado basso	A01030006	A01042006	A01048006

**Art. A84.U**

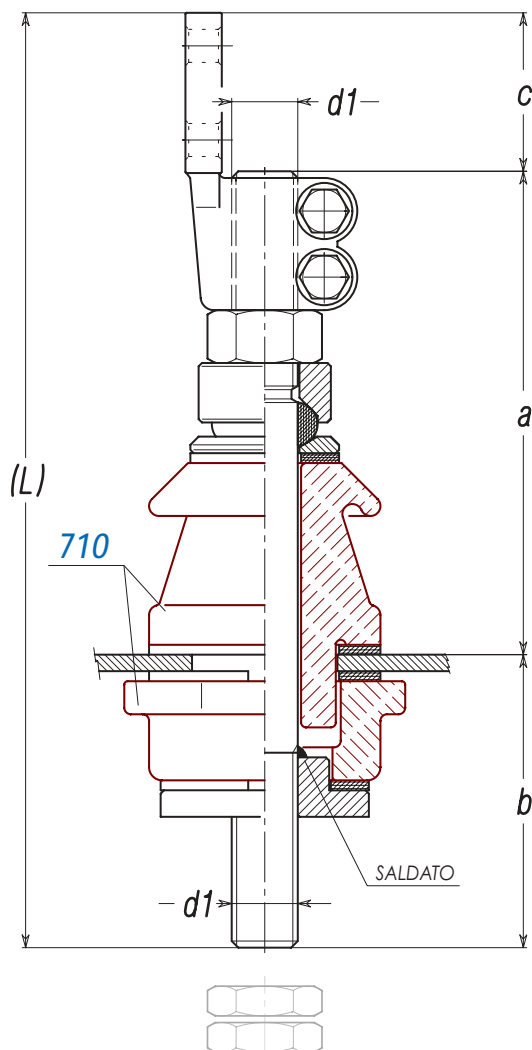
Passanti completi di isolatori per trasformatori UNEL 38128
Tensione nominale fino a 1 KV - 1000 ÷ 3150 A

Passants completes avec isolateurs pour transformateurs UNEL 38128
Tension nominale jusqu' à 1 KV - 1000 ÷ 3150 A

Complete bushings with insulators UNEL 38128
Nominal Voltage until 1 KV - 1000 ÷ 3150 A

Durchführungsisolatoren komplett für Transformatoren UNEL 38128
Nennspannung bis 1 KV - 1000 ÷ 3150 A

CODICE ART.	A8403000U	A8404200U	A8404800U
CLASSE	1 KV - 1000 A	1 KV - 2000 A	1 KV - 3150 A
710	A50030000	A50042000	A50048000
d1	M30x2	M42x3	M48x3
a	240	320	350
b	115	150	160
c	60	100	120
L	355	470	510
Peso (gr.) ~	5000	11300	15500



Art. A04

Passanti per isolatori per trasformatori

Tensione nominale del sistema da 10 a 30 KV corrente nominale 250 A

Passants pour isolateurs de transformateurs

Tension nominale du système 10 a 30 KV courant nominale 250 A

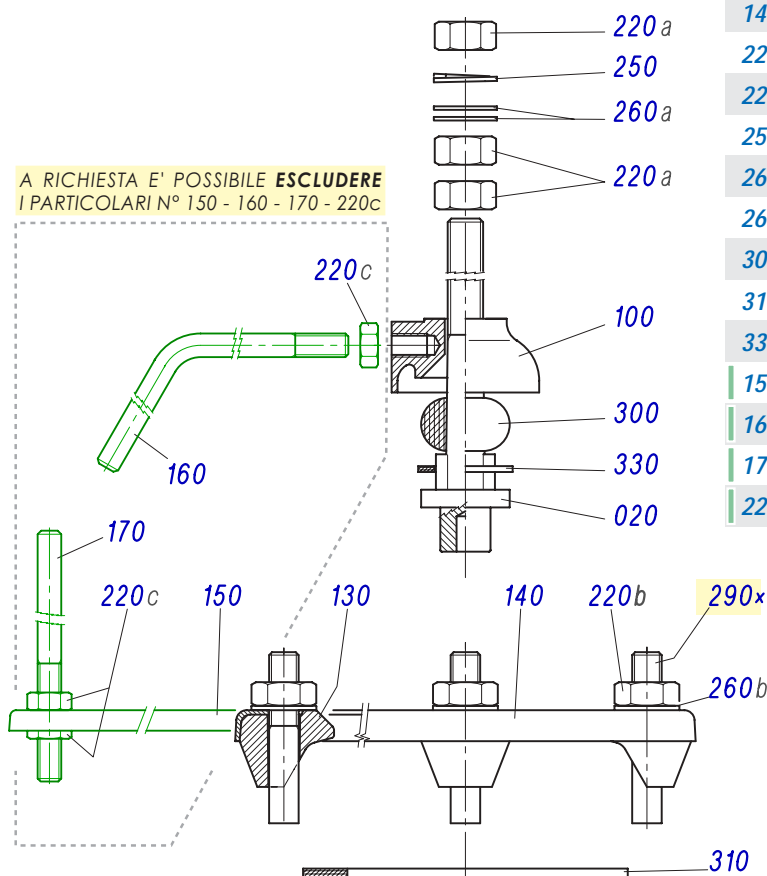
Pass connections for insulators of transformers

Nominal Voltage of 10 to 30 KV system nominal current 250 A

Durchführungen für Isolatoren von Transformatoren

Nennspannung des Systems 10 bis 30 KV Nennstrom 250 A

CODICE ART.	A04010000	A04020000
CLASSE	10 KV - 250 A	20-30 KV - 250 A



A RICHIESTA E' POSSIBILE **ESCLUDERE**
I PARTICOLARI N° 150 - 160 - 170 - 220c

Rif. POS	n° Pz.	DENOMINAZIONE	CODICE COMPONENTI	
			10 KV 250A	20-30 KV 25 KV
020	1	Perno filettato	A04012001	
100	1	Cappa	A04012003	
130	4	Blocchetto	A04012009	
140	1	Anello di fissaggio	A04012Z05	
220 a	3	Dado medio	A01012005	
220 b	4	Dado medio	A04012011	
250	1	Rosetta elastica	A04012014	
260 a	2	Rosetta piana	A04012013	
260 b	4	Rosetta piana	A04012018	
300	1	Guarnizione semitonda	A04012015	
310	1	Guarnizione piana	A04012017	
330	1	Guarnizione sagomata	A04012016	
150	1	Sostegno asta inferiore	A04012Z06	
160	1	Asta superiore	A04012Z08	
170	1	Asta inferiore	A04010Z07	A04020Z07
220 c	3	Dado medio	A04012012	

* a richiesta / on request

290*	4	Vite prigioniera	A04012010
------	---	------------------	-----------

Art. A92

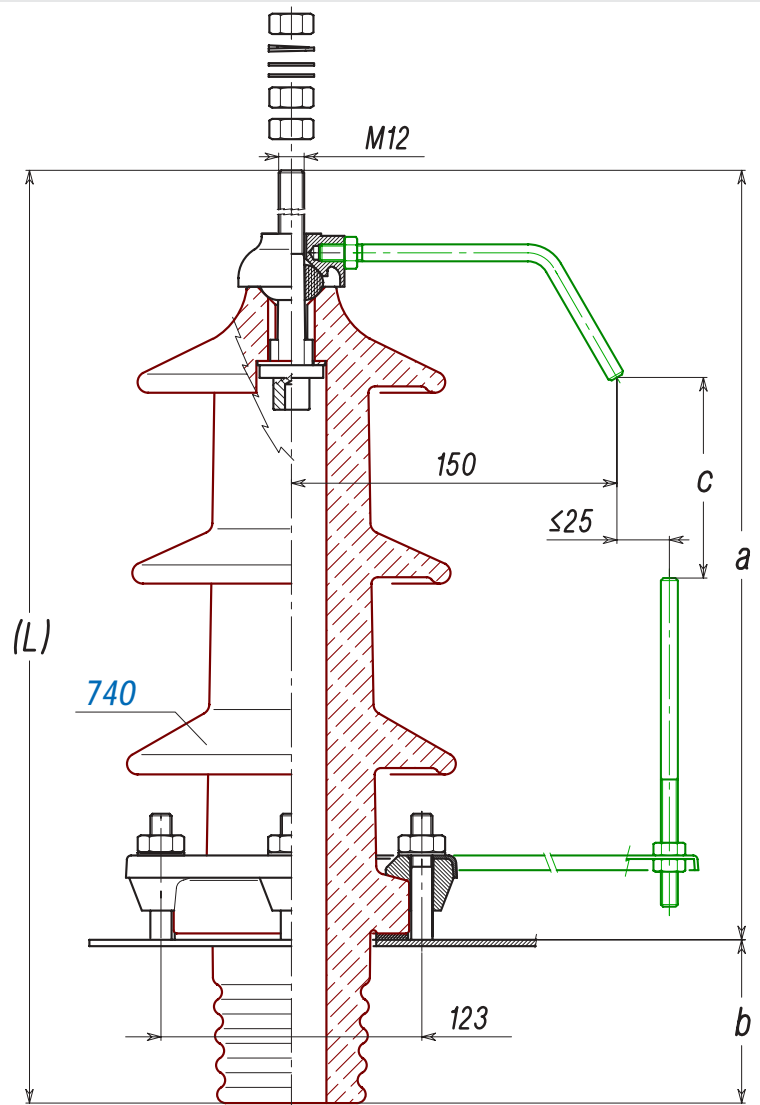
Passanti completi di isolatori per trasformatori
Tensione nominale del sistema da 10 a 30 KV - Corrente nominale 250 A

Passants completes avec isolateurs pour transformateurs
Tension nominale du systeme 10 a 30 KV - Courrant nominale 250 A

Complete bushings with insulators for transformers
Nominal Voltage of 10 to 30 KV system - Nominal current 250 A

Durchführungsisolatoren komplett für Transformatoren
Nennspannung des Systems 10 bis 30 KV - Nennstrom 250 A

CODICE ART.	A92010000	A92020000	A92030000
CLASSE	10 KV - 250 A	20 KV - 250 A	30 KV - 250 A
740	A51010000	A51020000	A51030000
a	310	386	485
b	61	76	76
c	70	100	200
L	371	461	561
Peso (gr.) ~	4100	5700	7100



Art. U04.U

Passanti per isolatori per trasformatori UNEL 38144
Tensione nominale del sistema da 10 a 30 KV corrente nominale 250 A

Passants pour isolateurs de transformateurs UNEL 38144
Tension nominale du système 10 a 30 KV courant nominale 250 A

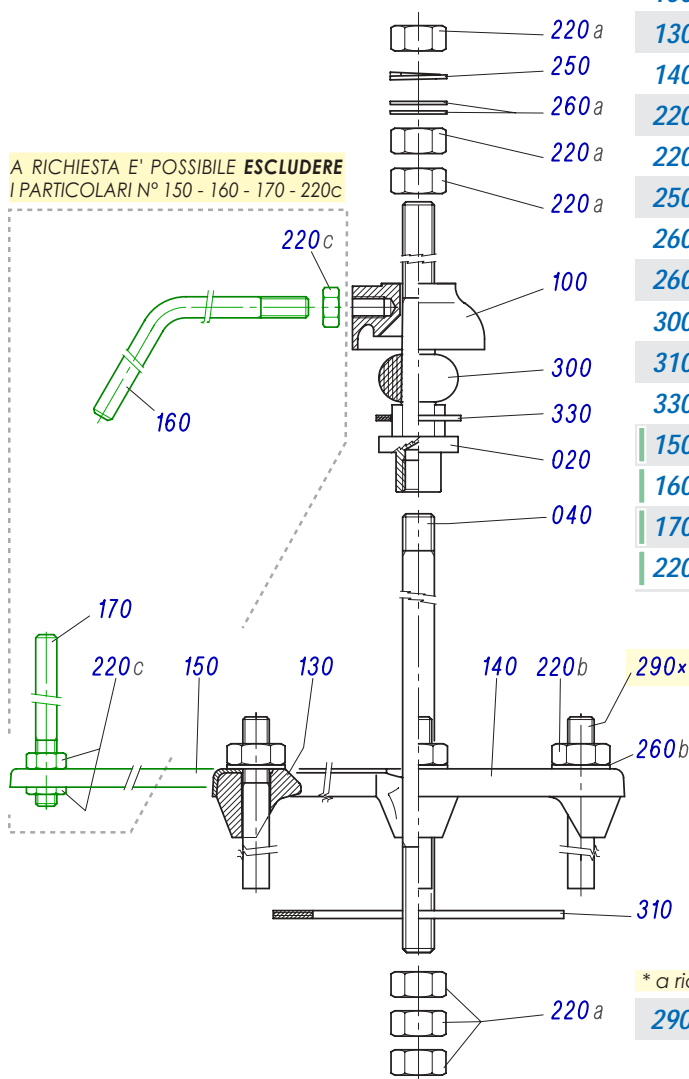
Pass connections for insulators of UNEL 38144 transformers
Nominal Voltage of 10 to 30 KV system nominal current 250 A

Durchführungen für Isolatoren von Transformatoren UNEL 38144
Nennspannung des Systems 10 bis 30 KV Nennstrom 250 A

CODICE ART.	U04010000U	U04020000U	U04030000U
CLASSE	10 KV - 250 A	20 KV - 250 A	30 KV - 250 A

Rif. POS	n° Pz.	DENOMINAZIONE	CODICE COMPONENTI		
			10 KV 250A	20 KV 250A	30 KV 250A
020	1	Perno filettato		U04012001	
040	1	Perno filettato inferiore	U04010002	U04020002	U04030002
100	1	Cappa		A04012003	
130	4	Blocchetto		A04012009	
140	1	Anello di fissaggio		A04012Z05	
220 a	6	Dado medio		A01012005	
220 b	4	Dado medio		A04012011	
250	1	Rosetta elastica		A04012014	
260 a	2	Rosetta piana		A04012013	
260 b	4	Rosetta piana		A04012018	
300	1	Guarnizione semitonda		A04012015	
310	1	Guarnizione piana		A04012017	
330	1	Guarnizione sagomata		A04012016	
150	1	Sostegno asta inferiore		A04012Z06	
160	1	Asta superiore		A04012Z08	
170	1	Asta inferiore	A04010Z07	A04020Z07	
220 c	3	Dado medio		A04012012	
290*		Vite prigioniera		A04012010	

A RICHIESTA E' POSSIBILE ESCLUDERE I PARTICOLARI N° 150 - 160 - 170 - 220c



* a richiesta / on request

290* Vite prigioniera A04012010

Art. U92.U

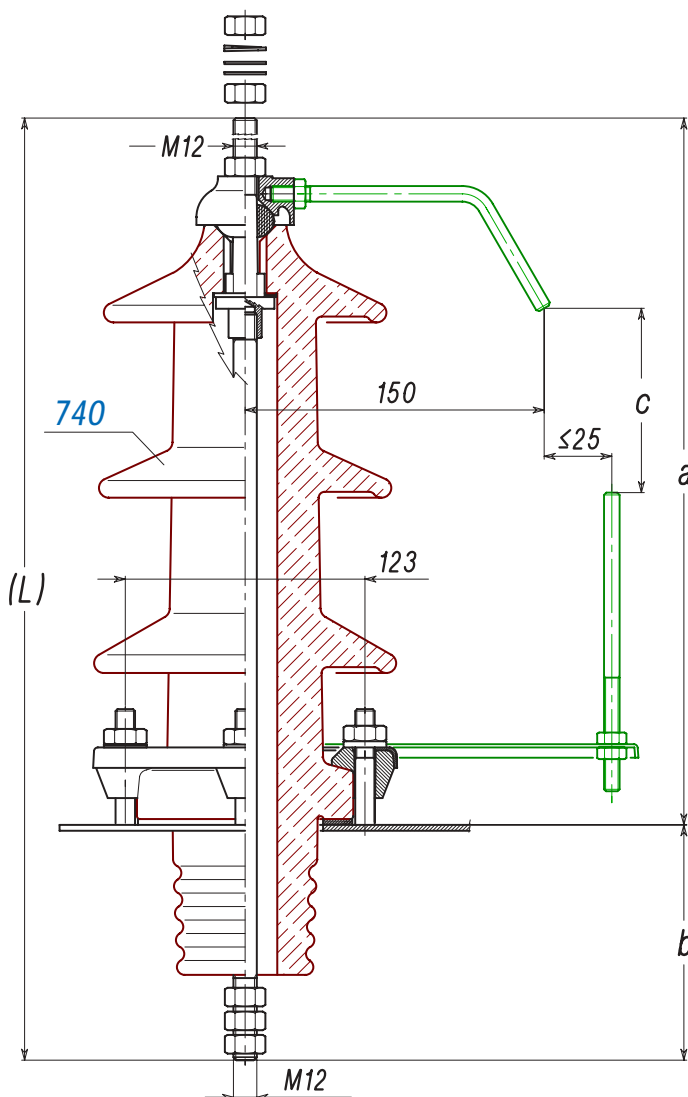
Passanti completi di isolatori per trasformatori UNEL 38144
Tensione nominale del sistema da 10 a 30 KV - Corrente nominale 250 A

Passants completes avec isolateurs pour transformateurs UNEL 38144
Tension nominale du systeme 10 a 30 KV - Courrant nominale 250 A

Complete bushings with insulators for transformers UNEL 38144
Nominal Voltage of 10 to 30 KV system - Nominal current 250 A

Durchführungsisolatoren komplett für Transformatoren UNEL 38144
Nennspannung des Systems 10 bis 30 KV - Nennstrom 250 A

CODICE ART.	U9201000U	U9202000U	U9203000U
CLASSE	10 KV - 250 A	20 KV - 250 A	30 KV - 250 A
710	A51010000	A51020000	A51030000
a	310	385	485
b	117	132	132
c	70	100	200
L	427	517	617
Peso (gr.) ~	4530	6150	7650



Art. U06.U

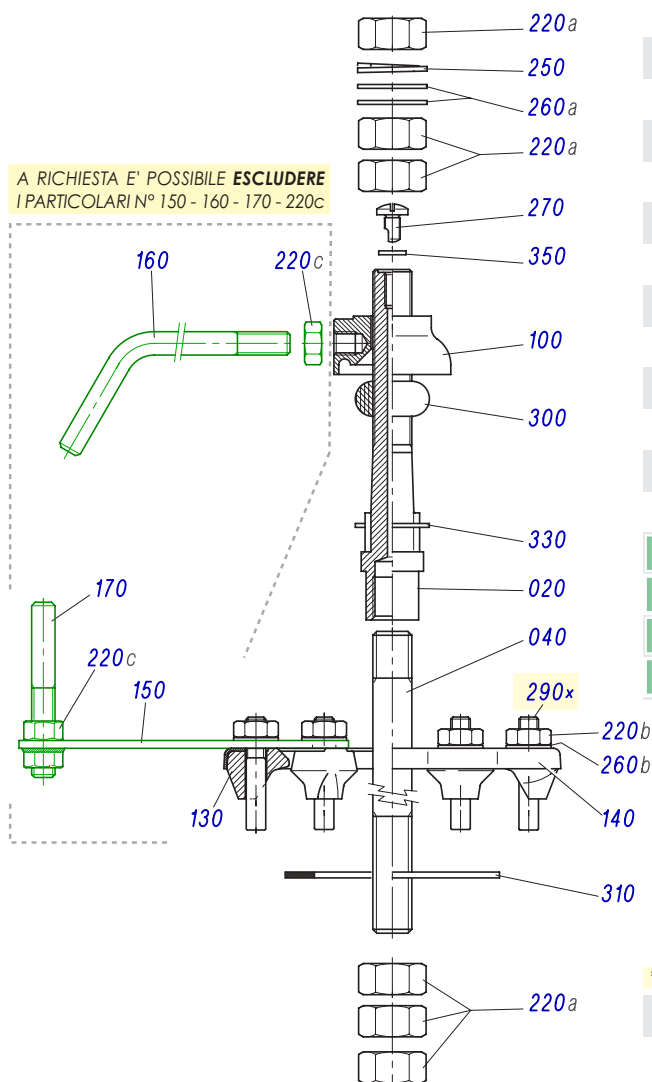
Passanti per isolatori per trasformatori UNEL 38159
Tensione nominale del sistema da 10 a 30 KV corrente nominale 630 A

Passants pour isolateurs de transformateurs UNEL 38159
 Tension nominale du système 10 a 30 KV courant nominale 630A

Pass connections for insulators of UNEL 38159 transformers
 Nominal Voltage of 10 to 30 KV system nominal current 630 A

Durchführungen für Isolatoren von Transformatoren UNEL 38159
 Nennspannung des Systems 10 bis 30 KV Nennstrom 630 A

CODICE ART.	U06010000U	U06020000U	U06030000U
CLASSE	10 KV - 630 A	20 KV - 630 A	30 KV - 630 A



A RICHIESTA E' POSSIBILE **ESCLUDERE**
 I PARTICOLARI N° 150 - 160 - 170 - 220c

Rif. POS	n° Pz.	DENOMINAZIONE	CODICE COMPONENTI		
			10 KV 630A	20 KV 630A	30 KV 630A
020	1	Perno filettato		U06020001	
040	1	Perno filettato inferiore	U06010002	U06020002	U06030002
100	1	Cappa		U06020003	
130	6	Blocchetto		A04012009	
140	1	Anello di fissaggio		U06020005	
220 a	6	Dado medio		A01020005	
220 b	6	Dado medio		A04012011	
250	1	Rosetta elastica		U06020014	
260 a	2	Rosetta piana		U06020013	
260 b	6	Rosetta piana		A04012018	
270	1	Vite di sfiato		U06020020	
300	1	Guarnizione semitonda		U06020015	
310	1	Guarnizione piana		D01048010	
330	1	Guarnizione sagomata		U06020016	
350	1	Guarnizione piana		U06020024	
150	1	Sostegno asta inferiore		U06020Z06	
160	1	Asta superiore		U06020Z08	
170	1	Asta inferiore	U06010Z07		U06020Z07
220 c	2	Dado medio		U06020012	

* a richiesta / on request

290* 6 Vite prigioniera A04012010

Art. U94.U

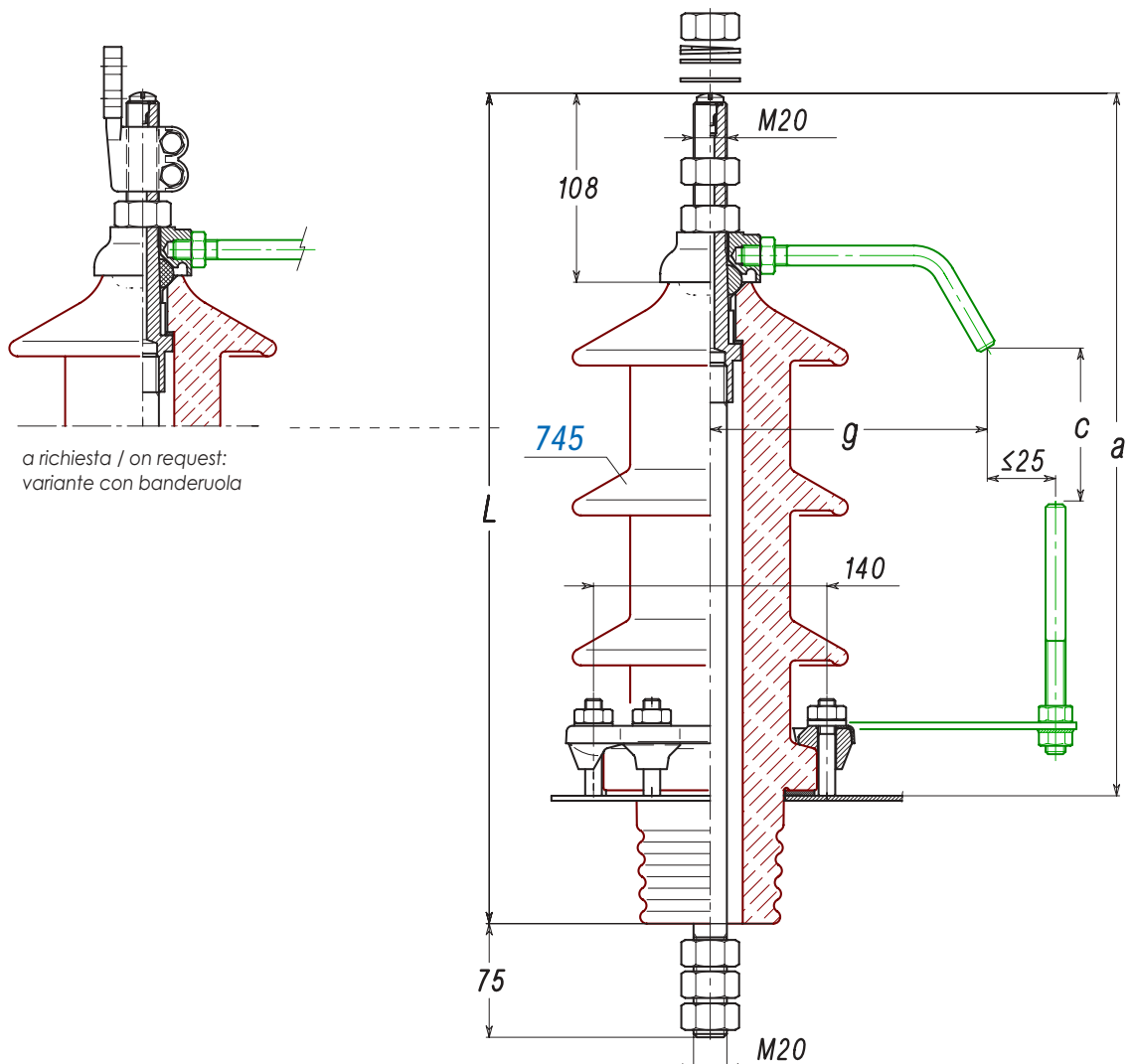
Passanti completi di isolatori per trasformatori UNEL 38159
Tensione nominale del sistema da 10 a 30 KV - Corrente nominale 630 A

Passants completes avec isolateurs pour transformateurs UNEL 38159
Tension nominale du systeme 10 a 30 KV - Courrant nominale 630 A

Bushings complete with insulators for transformers UNEL 38159
Nominal Voltage of 10 to 30 KV system - Nominal current 630 A

Durchführungsisolatoren komplett für Transformatoren UNEL 38159
Nennspannung des Systems 10 bis 30 KV - Nennstrom 630 A

CODICE ART.	U94010000U	U94020000U	U94030000U
CLASSE	10 KV - 630 A	20 KV - 630 A	30 KV - 630 A
745	A60010000	A60020000	A60030000
a	342	417	522
c	70	100	200
g	180	180	200
L	403	493	618
Peso (gr.) ~	7170	9850	14600



Art. U07.U

Passanti per isolatori per trasformatori UNEL 38174

Tensione nominale del sistema da 10 a 30 KV corrente nominale 1000 A

Passants pour isolateurs de transformateurs UNEL 38174

Tension nominale du système 10 a 30 KV courant nominale 1000A

Pass connections for insulators of UNEL 38174 transformers

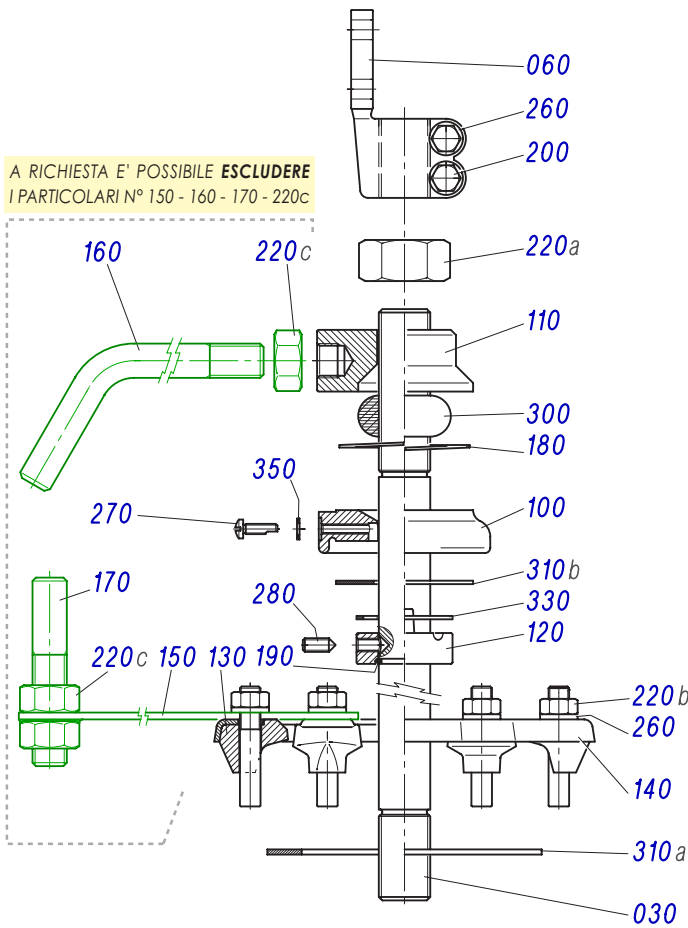
Nominal Voltage of 10 to 30 KV system nominal current 1000 A

Durchführungen für Isolatoren von Transformatoren UNEL 38174

Nennspannung des Systems 10 bis 30 KV Nennstrom 1000 A

CODICE ART.	U07010000U	U07020000U	U07030000U
CLASSE	10 KV - 1000 A	20 KV - 1000 A	30 KV - 1000 A

A RICHIESTA E' POSSIBILE ESCLUDERE
I PARTICOLARI N° 150 - 160 - 170 - 220c



Rif. POS	n° Pz.	DENOMINAZIONE	CODICE COMPONENTI		
			10 KV 1000A	20 KV 1000A	30 KV 1000A
030	1	Perno d'attacco	U07010001	U07020001	U07030001
060	1	Banderuola		A02030007	
100	1	Cappa		U07030003	
110	1	Disco		U07030002	
120	1	Anello di pressione		U07030004	
130	6	Blocchetto		U07030009	
140	1	Anello di fissaggio		U07030020	
180	1	Anello elastico		U07030019	
190	1	Anello d'arresto		U07030023	
200	2	Vite T.E.		A02030013	
220 a	1	Dado medio		A01030005	
220 b	6	Dado medio		U07030011	
260	8	Rosetta piana		A02030014	
270	1	Vite di sfiato		U07030025	
280	2	Grano		U07030024	
300	1	Guarnizione semitonda		U07030015	
310 a	1	Guarnizione piana		U07030017	
310 b	1	Guarnizione piana		U07030018	
330	1	Guarnizione sagomata		U07030016	
350	1	Guarnizione piana		U07030029	
150	1	Sostegno asta inferiore	U07010Z21		
160	1	Asta superiore	U07010Z08		
170	1	Asta inferiore	U07010Z22	U07020Z22	
220 c	2	Dado medio		U07030012	

Art. U95.U

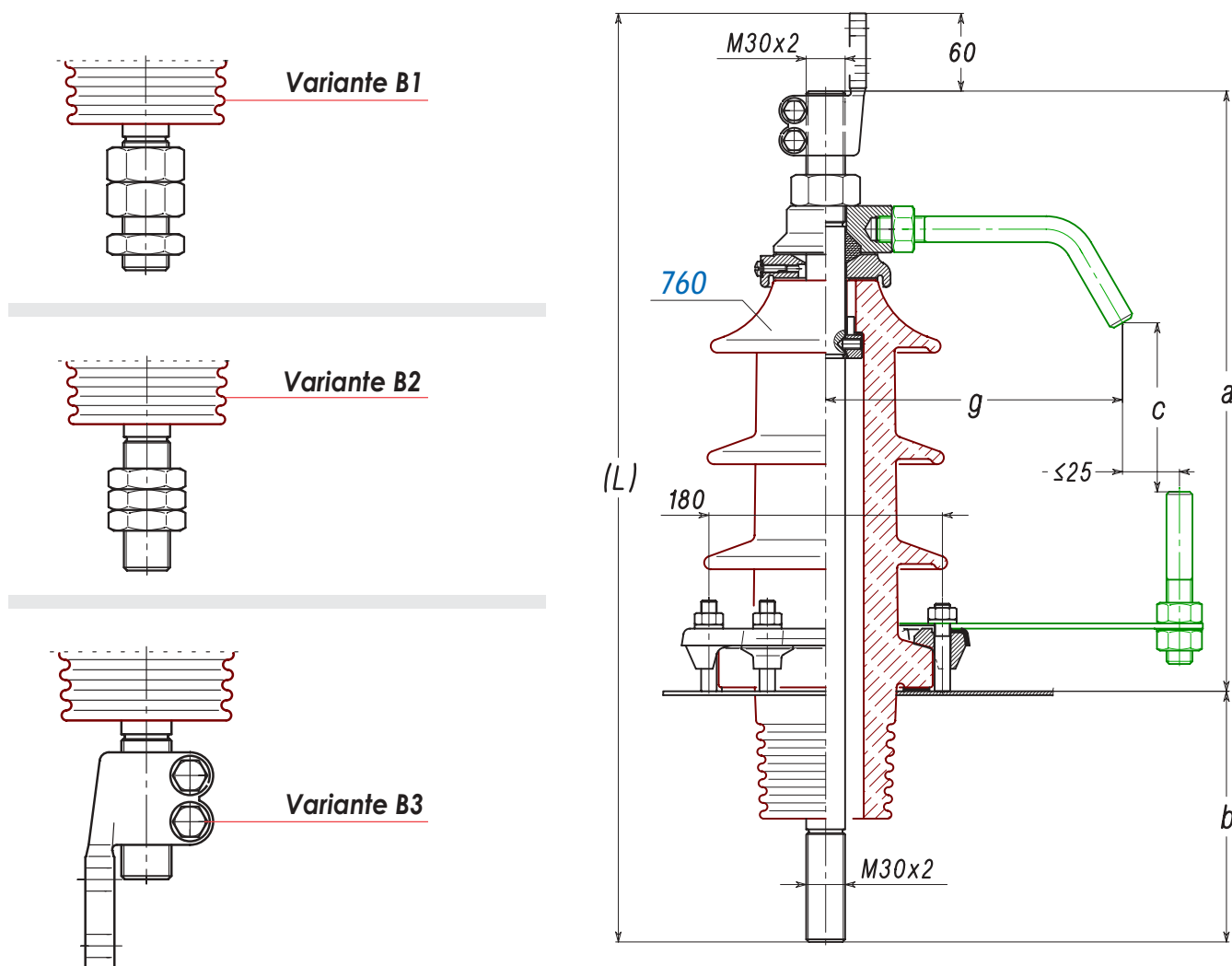
Passanti completi di isolatori per trasformatori UNEL 38174
Tensione nominale del sistema da 10 a 30 KV - Corrente nominale 1000 A

Passants completes avec isolateurs pour transformateurs UNEL 38174
Tension nominale du systeme 10 a 30 KV - Courrant nominale 1000 A

Complete bushings with insulators for transformers UNEL 38174
Nominal Voltage of 10 to 30 KV system - Nominal current 1000 A

Durchführungsisolatoren komplett für Transformatoren UNEL 38174
Nennspannung des Systems 10 bis 30 KV - Nennstrom 1000 A

CODICE ART.	U95010000U	U95020000U	U95030000U
CLASSE	10 KV - 1000 A	20 KV - 1000 A	30 KV - 1000 A
760	A61010000	A61020000	A61030000
a	387	462	562
b	158	168	198
c	70	100	200
g	225	225	285
L	605	690	820
Peso (gr.) ~	15200	18560	22050



Art. U08.U

Passanti per isolatori per trasformatori UNEL 38174

Tensione nominale del sistema da 10 a 30 KV corrente nominale 2000 A

Passants pour isolateurs de transformateurs UNEL 38174

Tension nominale du système 10 a 30 KV courant nominal 2000 A

Pass connections for insulators of UNEL 38174 transformers

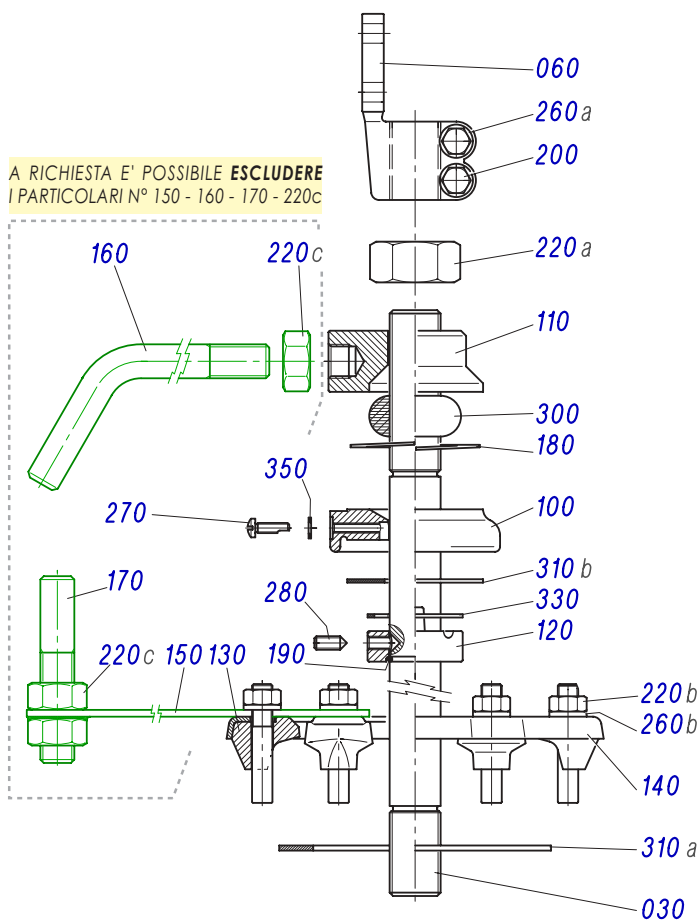
Nominal voltage of 10 to 30 KV system nominal current 2000 A

Durchführungen für Isolatoren von Transformatoren UNEL 38174

Nennspannung des Systems 10 bis 30 KV Nennstrom 2000 A

CODICE ART.	U08010000U	U08020000U	U08030000U
CLASSE	10 KV - 2000 A	20 KV - 2000 A	30 KV - 2000 A

A RICHIESTA E' POSSIBILE ESCLUDERE I PARTICOLARI N° 150 - 160 - 170 - 220c



Rif. POS	n° Pz.	DENOMINAZIONE	CODICE COMPONENTI		
			10 KV 2000A	20 KV 2000A	30 KV 2000A
030	1	Perno d'attacco	U08010001	U08020001	U08030001
060	1	Banderuola		A02042007	
100	1	Cappa		U08042003	
110	1	Disco		U08042002	
120	1	Anello di pressione		U08042004	
130	6	Blocchetto		U07030009	
140	1	Anello di fissaggio		U08042020	
180	1	Anello elastico		U08042019	
190	1	Anello d'arresto		U08042023	
200	2	Vite T.E.		A02042013	
220 a	1	Dado medio		A01042005	
220 b	6	Dado medio		U07030011	
260 a	2	Rosetta		A02042014	
260 b	6	Rosetta		A02030014	
270	1	Vite di sfiato		U07030025	
280	2	Grano		U07030024	
300	1	Guarnizione semitonda		U08042015	
310 a	1	Guarnizione piana		U08042017	
310 b	1	Guarnizione piana		U08042018	
330	1	Guarnizione sagomata		U08042016	
350	1	Guarnizione piana		U07030029	
150	1	Sostegno asta inferiore	U08010Z21		
160	1	Asta superiore		U07010Z08	
170	1	Asta inferiore	U07010Z22	U07020Z22	
220 c	2	Dado medio		U07030012	

Art. U96.U

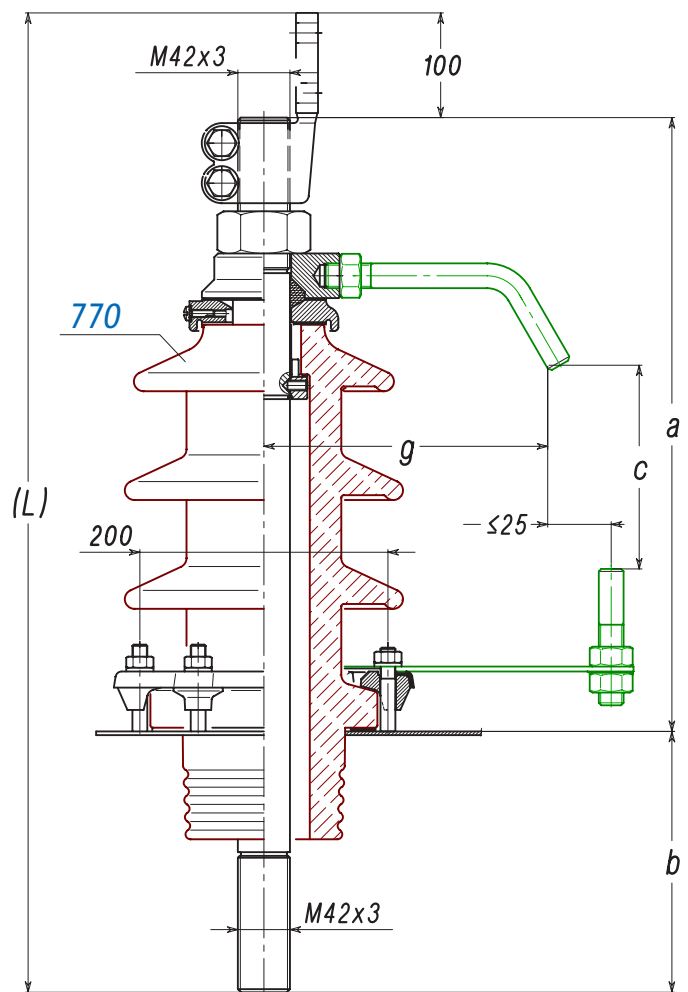
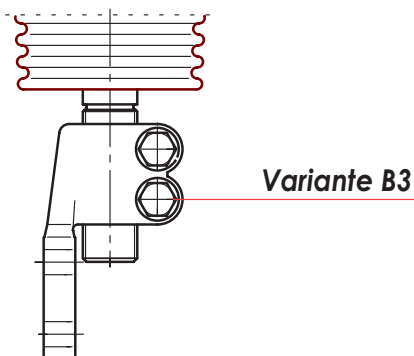
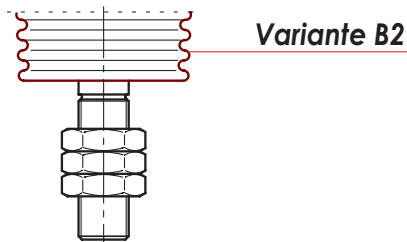
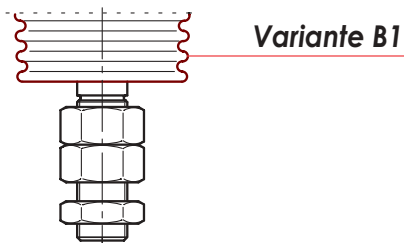
Passanti completi di isolatori per trasformatori UNEL 38174
Tensione nominale del sistema to 10 a 30 KV - Corrente nominale 2000 A

Passants completes avec isolateurs pour transformateurs UNEL 38174
Tension nominale du systeme 10 a 30 KV - Courrant nominale 2000 A

Complete bushings with insulators for transformers UNEL 38174
Nominal Voltage of 10 to 30 KV system - Nominal current 2000 A

Durchführungsisolatoren komplett für Transformatoren UNEL 38174
Nennspannung des Systems 10 bis 30 KV - Nennstrom 2000 A

CODICE ART.	U96010000U	U96020000U	U96030000U
CLASSE	10 KV - 2000 A	20 KV - 2000 A	30 KV - 2000 A
770	A62010000	A62020000	A62030000
a	417	492	592
b	158	168	198
c	70	100	200
g	230	230	290
L	675	760	890
Peso (gr.) ~	24440	28350	34050



Art. U09.U

Passanti per isolatori per trasformatori UNEL 38174

Tensione nominale del sistema da 10 a 30 KV corrente nominale 3150 A

Passants pour isolateurs de transformateurs UNEL 38174

Tension nominale du système 10 a 30 KV courant nominal 3150 A

Pass connections for insulators of UNEL 38174 transformers

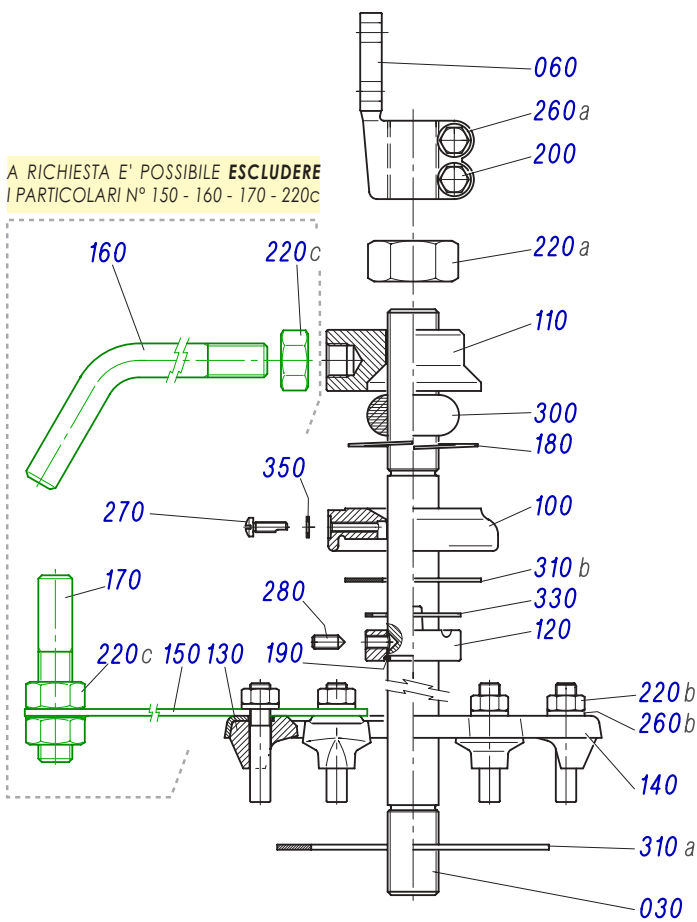
Nominal voltage of 10 to 30 KV system nominal current 3150 A

Durchführungen für Isolatoren von Transformatoren UNEL 38174

Nennspannung des Systems 10 bis 30 KV Nennstrom 3150 A

CODICE ART.	U09010000U	U09020000U	U09030000U
CLASSE	10 KV - 3150 A	20 KV - 3150 A	30 KV - 3150 A

A RICHIESTA E' POSSIBILE ESCLUDERE I PARTICOLARI N° 150 - 160 - 170 - 220c



Rif. POS	n° Pz.	DENOMINAZIONE	CODICE COMPONENTI		
			10 KV 3150A	20 KV 315A	30 KV 3150A
030	1	Perno d'attacco	U09010001	U09020001	U09030001
060	1	Banderuola		A02048007	
100	1	Cappa		U09048003	
110	1	Disco		U09048002	
120	1	Anello di pressione		U09048004	
130	6	Blocchetto		U07030009	
140	1	Anello di fissaggio		U08042020	
180	1	Anello elastico		U09048019	
190	1	Anello d'arresto		U09048023	
200	2	Vite T.E.		A02048013	
220 a	1	Dado medio		A01048005	
220 b	6	Dado medio		U07030011	
260 a	2	Rosetta piana		A02042014	
260 b	6	Rosetta piana		A02030014	
270	1	Vite di sfiato		U07030025	
280	2	Grano		U07030024	
300	1	Guarnizione semitonda		U09048015	
310 a	1	Guarnizione piana		U08042017	
310 b	1	Guarnizione piana		U08042018	
330	1	Guarnizione sagomata		U08042016	
350	1	Guarnizione piana		U07030029	
150	1	Sostegno asta inferiore	U08010Z21		
160	1	Asta superiore	U07010Z08		
170	1	Asta inferiore	U07010Z22	U07020Z22	
220 c	2	Dado medio		U07030012	

Art. U97.U

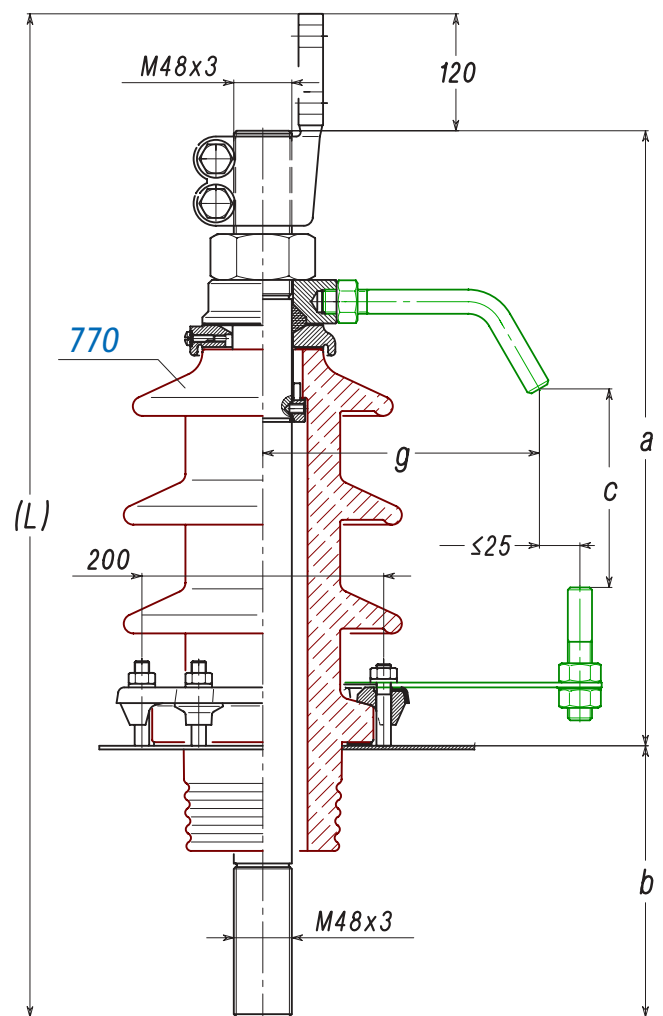
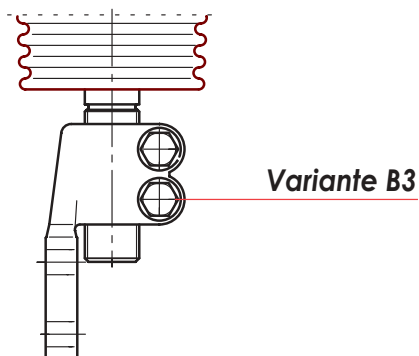
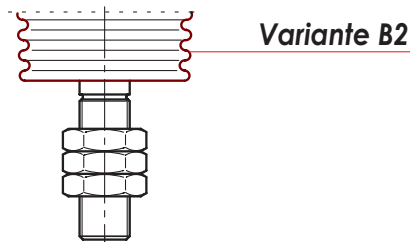
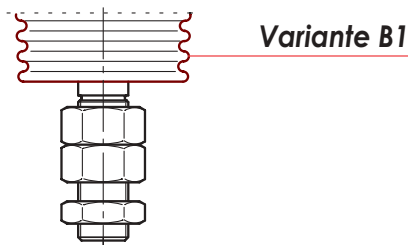
Passanti completi di isolatori per trasformatori UNEL 38174
Tensione nominale del sistema da 10 a 30 KV - Corrente nominale 3150 A

Passants completes avec isolateurs pour transformateurs UNEL 38174
Tension nominale du systeme 10 a 30 KV - Courrant nominale 3150 A

Complete bushings with insulators for transformers UNEL 38174
Nominal Voltage of 10 to 30 KV system - Nominal current 3150 A

Durchführungsisolatoren komplett für Transformatoren UNEL 38174
Nennspannung des Systems 10 bis 30 KV - Nennstrom 3150 A

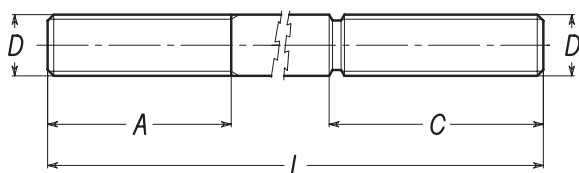
CODICE ART.	U97010000U	U97020000U	U97030000U
CLASSE	10 KV - 3150 A	20 KV - 3150 A	30 KV - 3150 A
770	A62010000	A62020000	A62030000
a	422	497	597
b	158	168	198
c	85	155	220
g	235	235	295
L	700	785	915
Peso (gr.) ~	28150	32470	38770





010

Bullone passante
 Boulon de jonction
 Connecting bolt
 Anschlußbolzen C



CODICE	Classe	D	A	C	L
A01012001U	1/200	M12	40	50	180
A01020001U	1/630	M20	60	70	235
A01030001U	1/1000	M30x2	80	100	290
A01042001U	1/2000	M42x3	115	135	360
A01048001U	1/3150	M48x3	125	140	375

Materiale: Rame Cu ETP per classi >250
 Ottone UNI EN 12165 per classi ≤ 250

020

Perno filettato di chiusura
 Boulon de jonction
 Connecting bolt
 Anschlußbolzen C

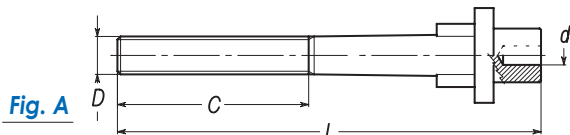


Fig. A

Materiale: Ottone UNI EN 12165

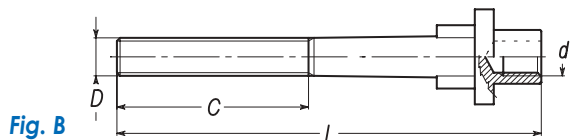
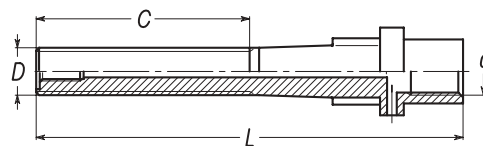


Fig. B

Materiale: Ottone UNI EN 12165

CODICE	Classe	D	d	C	L	Fig.
A04012001	10-30/250	M12	5.5	60.5	134	A
U04012001	10-30/250	M12	M12	60.5	134	B
U06020001	10-30/630	M20	M20	90	180	C

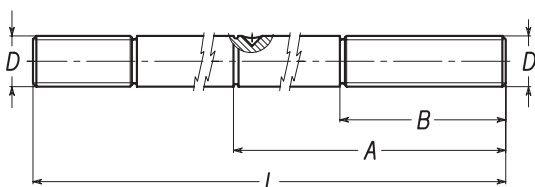
Fig. C



Materiale: Ottone UNI EN 12165

030

Perno d'attacco
 Goujon de fixation
 Connecting bolt
 Anschlußbolzen

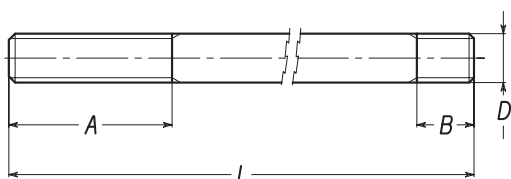


CODICE	Classe	D	L	A	B
U07010001	10/1000	M30x2	545	206	98
U07020001	20/1000	M30x2	630	206	98
U07030001	30/1000	M30x2	760	206	98
U08010001	10/2000	M42x3	575	236	128
U08020001	20/2000	M42x3	660	236	128
U08030001	30/2000	M42x3	790	236	128
U09010001	10/3150	M48x3	580	241	133
U09020001	20/3150	M48x3	665	241	133
U09030001	30/3150	M48x3	795	241	133

Materiale Rame Cu ETP

040

Perno filettato inferiore
 Goujon fileté inférieur
 Lower threaded bolt
 Schraubenbolzen



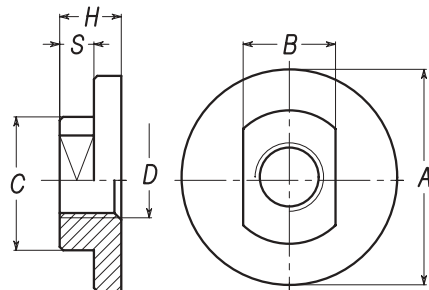
CODICE	Classe	D	A	B	L
U04010002	10/250	M12	40	14	305
U04020002	20/250	M12	40	14	395
U04030002	30/250	M12	40	14	495
U06010002	10/630	M20	60	24	315
U06020002	20/630	M20	60	24	405
U06030002	30/630	M20	60	24	530

Materiale: Ottone UNI EN 12165



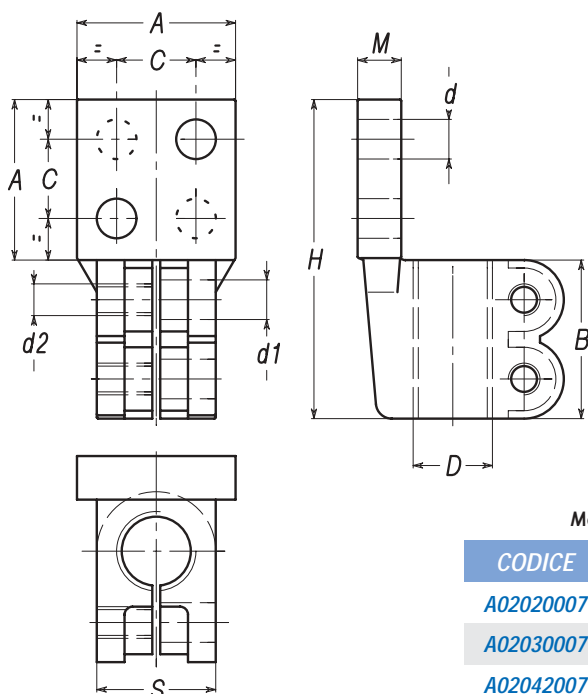
CODICE	Classe	D	A	B	C	H	S
A01012002	1/200	M12	45	19	24	15	10
A01020002	1/630	M20	63	27	39	18	10
A01030002	1/1000	M30x2	70	36	44	22	12
A01042002	1/2000	M42x3	90	50	62	28	12
A01048002	1/3150	M48x3	110	60	78	32	12

Ghiera
Bague
Ring nut
Mutter-anschlußstück

050

Materiale: Ottone UNI EN 12165

Banderuola d'attacco
Banderole de jonction
Connection
Flachanschluß

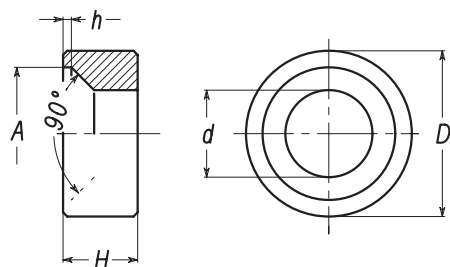
060

Materiale: Ottone UNI EN 12165

CODICE	Classe	D	d	d1	d2	A	B	C	H	S	M	n° fori
A02020007	1/630	M20	10	10	M8	40	40	20	85	30	11	2
A02030007	1/1000	M30x2	14	14	M12	60	60	32	130	45	12	2
A02042007	1/2000	M42x3	18	18	M16	100	80	50	195	58	20	4
A02048007	1/3150	M48x3	18	18	M16	120	80	60	220	68	20	4

CODICE	Classe	D	d	A	H	h
A01012S03	1/200	28	13	22	14	1.5
A01020S03	1/630	40	21	32	18	2
A01030S03	1/1000	56	31	45	20	3
A01042S03	1/2000	70	43	59	21	3
A01048S03	1/3150	80	50	65	21	3

Rosetta a 90°
Rondelle 90°
Washer 90°
Scheibe 90°

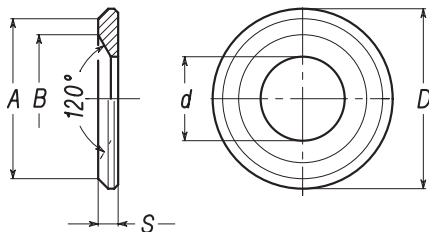
080

Materiale: Ottone UNI EN 12165



090

Rosetta a 120°
 Rondelle 120°
 Washer 120°
 Scheibe G



CODICE	Classe	D	d	A	H	h
A01012S04	1/200	32	13	28	22	4
A01020S04	1/630	45	21	40	32	5
A01030S04	1/1000	63	31	56	45	6
A01042S04	1/2000	80	43	70	59	7
A01048S04	1/3150	90	50	80	65	8

Materiale: Ottone UNI EN 12165

100

Cappa
 Capuchon
 Cap
 Kappe

Fig. A

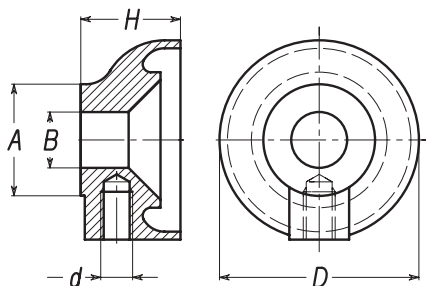
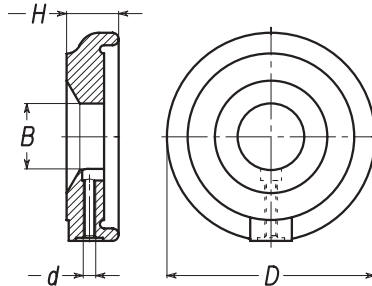


Fig. B

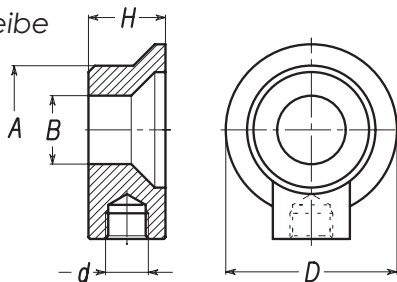


CODICE	Classe	D	H	A	B	d	Fig.
A04012003	10-30/250	50	25	28	14	M8	A
U06020003	10-30/630	60	30	40	22	M12	A
U07030003	10-30/1000	100	25	80	32	M6	B
U08042003	10-30/2000	120	25	100	44	M6	B
U09048003	10-30/3150	120	25	100	50	M6	B

Materiale: Ottone UNI EN 12165

110

Disco
 Disque
 Disc
 Scheibe

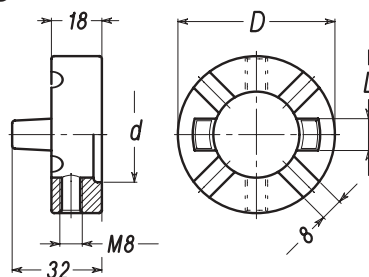


CODICE	Classe	D	H	A	B	d
U07030002	10-30/1000	80	36	60	32	M20
U08042002	10-30/2000	100	36	80	44	M20
U09048002	10-30/3150	100	36	90	50	M20

Materiale: Ottone UNI EN 12165

120

Anello di pressione
 Anneau de pression
 Pressure ring
 PreBring



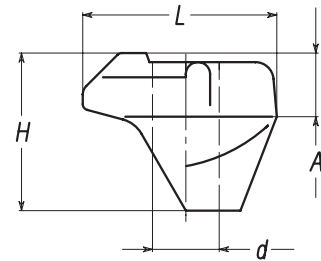
CODICE	Classe	D	A	d
U07030004	10-30/1000	56	34	10
U08042004	10-30/2000	70	46	15
U09048004	10-30/3150	70	52	15

Materiale: Ottone UNI EN 12165

CODICE	Classe	d	H	L	A
A04012009	10-30/250/630	11	26	32	10.5
U07030009	10-30/2000	12.5	31	40	16

Blocchetto
 Bloc
 Jam
 Stockung

130

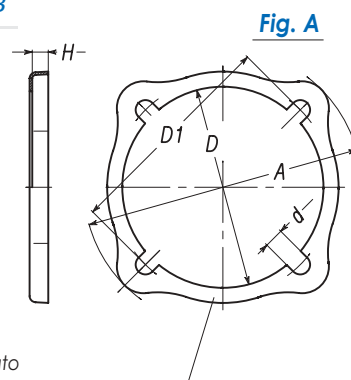


Materiale: Ottone UNI EN 12165

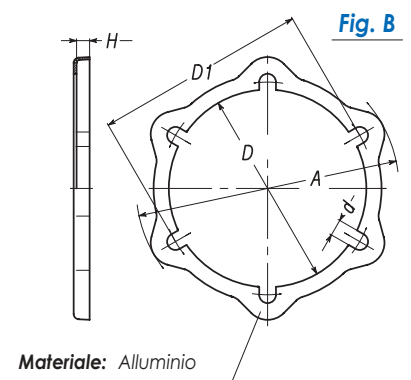
CODICE	Classe	D	D1	A	d	H	Fig.
A04012Z05	10-30/250	113	123	156	11	10,5	A
A05012005	20/250	113	123	156	11	10,5	A
U06020005	10-30/630	130	140	173	11	10,5	B
U07030020	10-30/1000	166	180	222	14	13	B
U08042020	10-30/2000-3150	186	200	242	14	13	B

Anello di fissaggio
 Anneau de fixation
 Fixing ring
 Abschlußring

140



Materiale: Alluminio
 Acciaio zincato

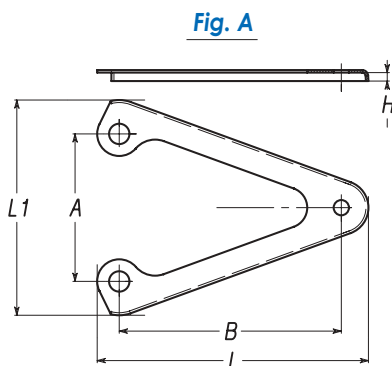


Materiale: Alluminio

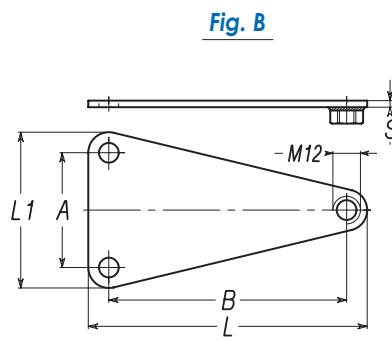
CODICE	Classe	L	L1	S	H	Fig.
A04012Z06	10-30/250	160	127	-	6.5	A
A04012006A	10-30/250	160	127	-	6.5	A
U06020Z06	10-30/630	170	95	4	-	B
U07010Z21	10-30/1000	196	90	4	-	C
U08010Z21	10-30/2000-3150	196	100	4	-	C

Sostegno asta inferiore
 Support tige inferieure
 Bearing lower stem
 Halter funkenhorn unten

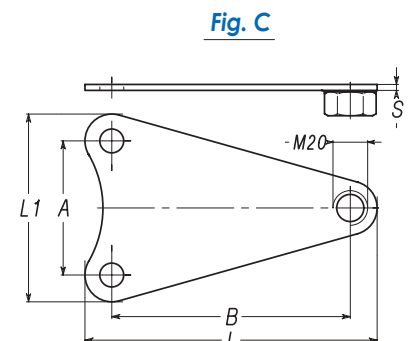
150



Materiale: Alluminio
 Acciaio zincato



Materiale: Acciaio zincato

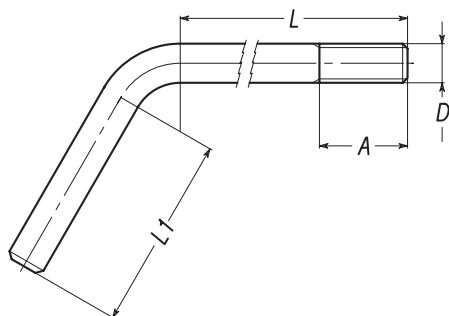


Materiale: Acciaio zincato



160

Asta superiore
Tige supérieure
Upper stem
Funkenhorn oben

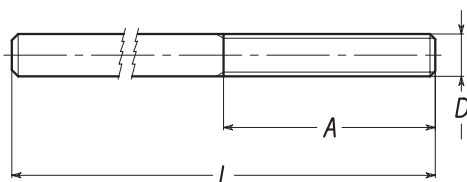


CODICE	Classe	D	A	L	L1
A04012Z08	10-30/250	M8	18	98	60
U06020Z08	10-30/630	M12	25	115	52
U07010Z08	10-30/1000-3150	M20	35	130	66

Materiale: Acciaio zincato

170

Asta inferiore
Tige inférieure
Lower stem
Funkenhorn unten

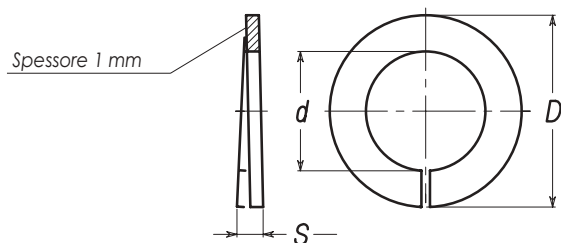


CODICE	Classe	D	L	A
A04010Z07	10/250	M8	95	40
A04020Z07	20/250	M8	155	60
U06010Z07	10/630	M12	90	48
U06020Z07	20-30/630	M12	150	68
U07010Z22	10/1000-3150	M20	110	65
U07020Z22	20-30/1000-3150	M20	162	75

Materiale: Acciaio zincato

180

Anello elastico
Anneau élastique
Snap ring
Anlenkring

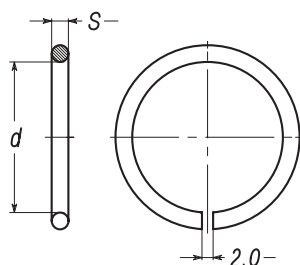


CODICE	Classe	D	d	S
U07030019	10-30/1000	76	58	4
U08042019	10-30/2000	96	70	4
U09048019	10-30/3150	96	76	4

Materiale: Bronzo

190

Anello d'arresto
Anneau d'arrêt
Stop ring
Haltingring



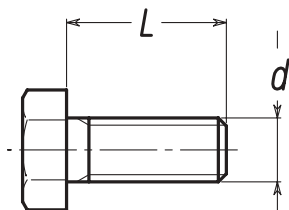
CODICE	Classe	D	S
U07030023	10-30/1000	27	3
U08042023	10-30/2000	39	3
U09048023	10-30/3150	45	3

Materiale: Cu (rame)



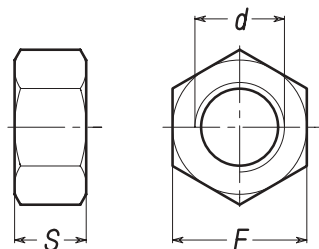
CODICE	Classe	d	L
A02020013	630	M8	30
A02030013	1000	M12	45
A02042013	2000	M16	60
A02048013	3150	M16	70

Vite T.E.
Vis hexagonal
Hexagon head cap screw
Sechskantschraube

200**Materiale:** Acciaio zincato

CODICE	d	E	S
A01012005	M12	19	10
A01020005	M20	30	16
A01030005	M30x2	46	24
A01042005	M42x3	65	34
A01048005	M48x3	75	38
A05012011X	M10	17	8
A04012011	M10	17	8
A04012012	M8	13	6.5
U06020012	M12	19	10
U07030011	M12	19	12
U07030012	M20	30	16

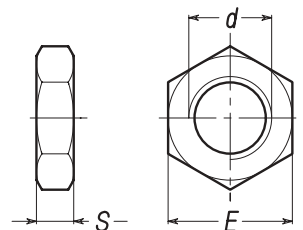
Dado medio
Ecrou
Nut
Sechskantmutter

220

Materiale: ■ Ottone UNI EN 12165
■ Acciaio inox
■ Acciaio zincato

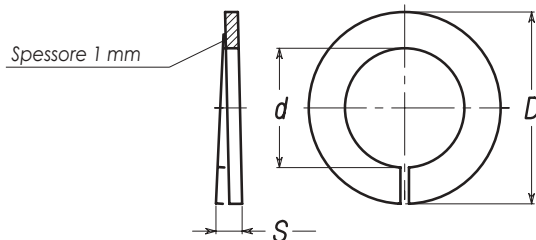
CODICE	d	E	S
A01012006	M12	19	7
A01020006	M20	30	9
A01030006	M30x2	46	12
A01042006	M42x3	65	16
A01048006	M48x3	75	18

Dado basso
Ecrou
Nut
Sechskantmutter

230**Materiale:** Ottone UNI EN 12165

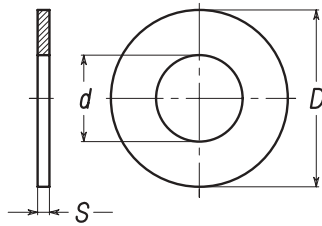
CODICE	D	d	S
A04012014	21	13	2.5
U06020014	33	21	4

Rosetta elastica
Rondelle
Washer
Federring

250**Materiale:** Acciaio zincato

**260**

Rosetta piana
Rondelle
Washer
Spannscheibe

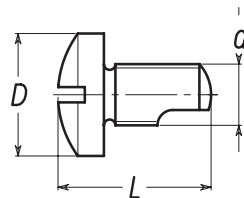


CODICE	D	d	S
A04012013	21	13	1.5
U06020013	34	21	2.5
A05012018X	23	10.5	2.5
A04012018	23	10.5	2.5
A02020014	17	8.4	1.6
A02030014	24	13	2.5
A02042014	30	17	3

Materiale: ■ Ottone UNI EN 12165
■ Acciaio inox
■ Acciaio zincato

270

Vite di sfizio
Vis d'échappement
Exhaust screw
Entlüftungsschraube

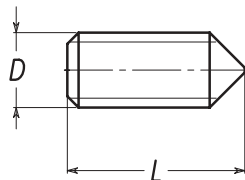


CODICE	D	d	L
U06020020	15	M8	20
U07030025	13	M6	15

Materiale: Ottone UNI EN 12165

280

Grano
Grain
Grub screw
Gewindestift

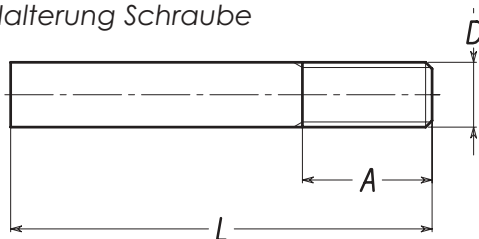


CODICE	D	L
U07030024	M8	15

Materiale: Acciaio

290

Vite prigioniera
Vis de serrage
Stud bolt
Halterung Schraube

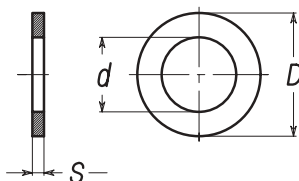


CODICE	Classe	D	A	L
A04012010	250-630	M10	20	58
U07030010	1000-3150	M12	25	7

Materiale: Acciaio zincato

350

Guarnizione
Joint
Packing
Dichtung



CODICE	Classe	D	d	S
U06020024	630	13	8	1,5
U07030029	1000-3150	10	6	1,5

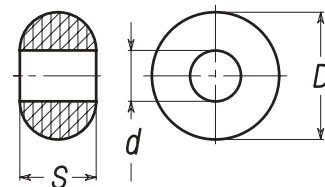
Materiale: P.T.F.E.



Classe	CODICE	D	d	S	A	Ref.
1 / 200 CODICE A50012250	A01012008	22	12	11	-	300
	A01012009	32	14	3	-	310
	A01012010	50	28	3	-	310
	A01012011	50	28	3	-	320
	A01012012	45	25	3	-	320
1 / 630 CODICE A50020630	A01020008	32	20	13	-	300
	A01020009	45	22	3	-	310
	D01020010	70	45	4	-	310
	A01020011	70	45	3	-	320
	A01020012	63	40	3	-	320
1 / 1000 CODICE A500301000	A01030008	45	30	16	-	300
	A01030009	63	32	3	-	310
	A01030010	90	56	3	-	310
	A01030011	90	56	3	-	310
	A01020011	70	45	3	-	310
1 / 2000 CODICE A500422000	A01042008	59	42	18	-	300
	A01042009	80	45	3	-	310
	D01042010	100	70	4	-	310
	A01042011	100	70	3	-	320
	A01042012	90	63	3	-	320
1 / 3150 CODICE A500483150	A01048008	65	48	18	-	300
	A01048009	90	50	3	-	310
	D01048010	125	90	4	-	310
	A01048011	125	90	3	-	320
	A01048012	110	80	3	-	320
10-30 / 250 CODICE A51020250	A04012015	30	12	18	-	300
	A04012017	110	80	4	-	310
	A04012016	32	15	2	21	330 a
10-30 / 630 CODICE A60020630	U06020015	28	20	18	-	300
	D01048010	125	90	4	-	310
	U06020016	38	24	2	29	330 a
10-30 / 1000 CODICE A610201000	U07030015	54	30	24	-	300
	U07030018	80	36	2	-	310
	U07030017	160	110	4	-	310
	U07030016	56	32	2	48	330 b
10-30 / 2000 CODICE A620202000	U08042015	66	42	24	-	300
	U08042018	100	50	3	-	310
	U08042017	180	135	4	-	310
	U08042016	70	50	2	62	330 b
10-30 / 3150 CODICE A620203150	U09048015	72	48	24	-	300
	U08042018	100	50	3	-	310
	U08042017	180	135	4	-	310
	U08042016	70	50	2	62	330 b

Guarnizione semitonda

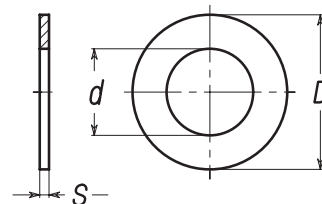
Joint demi-rond
Half-round packing
Dichtring

300**Materiale:**

■ Gomma nitrilica

Guarnizione piana

Joint plat
Flat packing
Flachdichtung

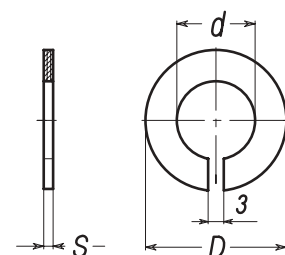
310**Materiale:**

■ Gomma nitrilica

■ Fibra

Guarnizione con taglio

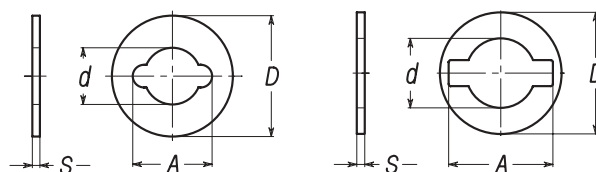
Joint
Packing
Dichtung

320**Materiale:**

■ Fibra

Guarnizione sagomata

Joint profilé
Shaped packing
Zwischenlage

330**330 a****330 b****Materiale:**

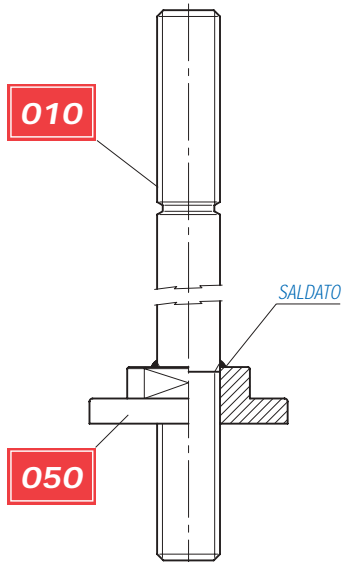
■ Fibra

Bullone passante con ghiera saldata

Boulon de jonction avec bague

Connecting bolt with ring nut

Anschlußbolzen C mit Mutter-ananschlußstück



CODICE	CLASSE	010	+	050
A01012001BU	1/200	A01012001U		A01012002
A01020001BU	1/630	A01020001U		A01020002
A01030001BU	1/1000	A01030001U		A01030002
A01042001BU	1/2000	A01042001U		A01042002
A01048001BU	1/3150	A01048001U		A01048002

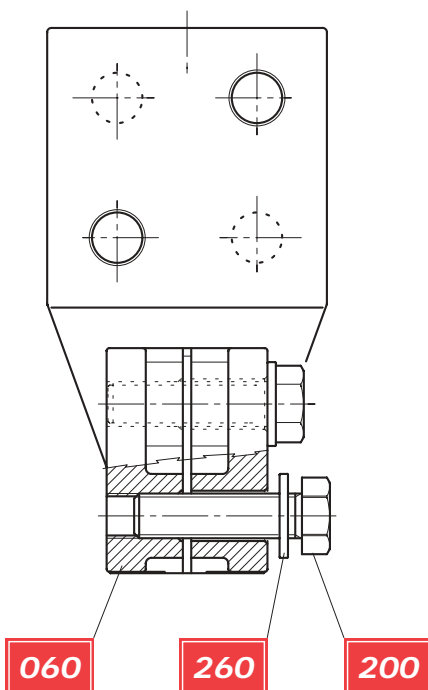
UNEL

Banderuola completa di bulloneria

Banderole complète de vis de jonction

Flag complete with screw an washers

Flanchanschluß mit schraube und scheibe

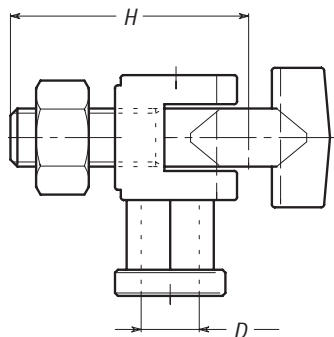


CODICE	CLASSE	060	+	200	+	260
A02020007A	630	A02020007		A02020013		A02020014
A02030007A	1000	A02030007		A02030013		A02030014
A02042007A	2000	A02042007		A02042013		A02042014
A02048007A	3150	A02048007		A02048013		A02042014

UNEL

**Art. S10**

Morsetto stringicavo
Banderole de jonction
Connection
Flachanschluß



CODICE	D	H
S10012000	M12	41

Materiale: Ottone UNI EN 12165