



Valves and industrial Valves

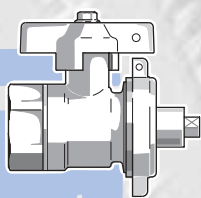
Industrial Electric Supply



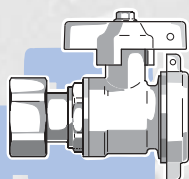
OMOLOGAZIONE ENEL



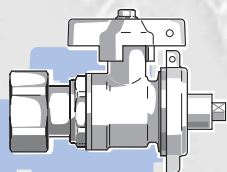
Art. 226
VALVOLA A SFERA CON TAPPO



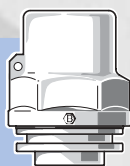
Art. 224
VALVOLA A SFERA CON TAPPO E PRELIEVO OLIO



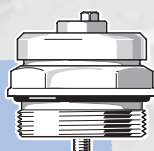
Art. 222
VALVOLA A SFERA CON RACCORDO E TAPPO



Art. 223
VALVOLA A SFERA CON RACCORDO, TAPPO E
PRELIEVO OLIO



Art. 138
VALVOLA CON SCARICO OLIO DIN 42551

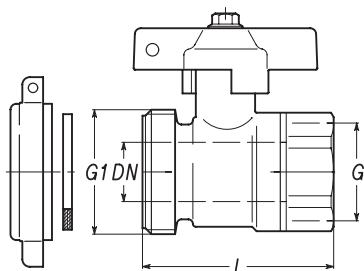


Art. 154
VALVOLA DI SICUREZZA (di pressione)

ENEL HOMOLOGATION

Art. 226

VALVOLA A SFERA con TAPPO
 VANNE À BILLE AVEC BOUCHON
 BALL VALVE WITH PLUG
 KUGELHAHN MIT STOPFEN

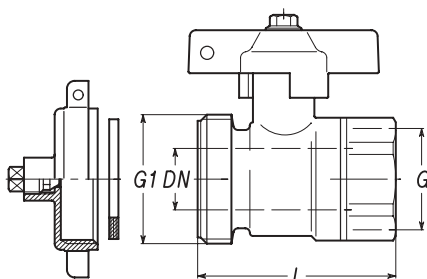


Materiale: Offone UNI EN 12165

CODICE	DN	G	G1	L
226020000	20	1"	1"1/4	60

Art. 224

VALVOLA A SFERA con TAPPO E PRELIEVO OLIO
 VANNE À BILLE AVEC BOUCHON ET EVACUATION D'HUILE
 BALL VALVE WITH OIL DRAINAGE PLUG
 KUGELHAHN MIT STOPFEN UND OELENTNAHME

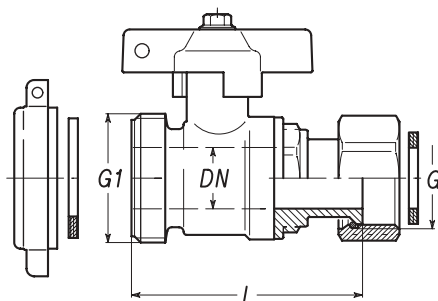


Materiale: Offone UNI EN 12165

CODICE	DN	G	G1	L
224020000	20	1"	1"1/4	60

Art. 222

VALVOLA A SFERA CON RACCORDO E TAPPO
 VANNE À BILLE AVEC RACCORD ET BOUCHON
 BALL VALVE WITH CONNECTION AND PLUG
 KUGELHAHN MIT ANSCHLUSS UND STOPFEN

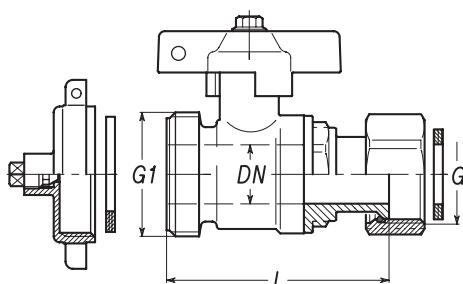


Materiale: Offone UNI EN 12165

CODICE	DN	G	G1	L
222020000	20	1"	1"1/4	72

Art. 223

VALVOLA A SFERA CON RACCORDO, TAPPO E PRELIEVO OLIO
 VANNE À BILLE AVEC RACCORD ET BOUCHON
 BALL VALVE WITH CONNECTION AND PLUG
 KUGELHAHN MIT ANSCHLUSS UND STOPFEN



Materiale: Offone UNI EN 12165

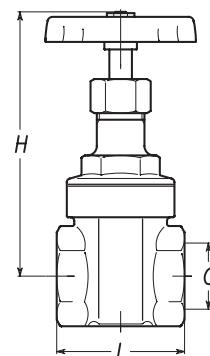
CODICE	DN	G	G1	L
223020000	20	1"	1"1/4	72

**SARACINESCA F.F. PN12**

VANNE AUX MANCHONS FILETÉS
GATE VALVE SCREWED ENDS
ABSPERRSCHIEBER I.I.

CODICE	G	H	L
235008000	1/4"	67	33
235010000	3/8"	67	33
235015000	1/2"	68	38
235020000	3/4"	78	44
235025000	1"	91	48
235032000	1"1/4	108	51
235040000	1"1/2	125	58
235050000	2"	143	63
235065000	2"1/2	175	64
235080000	3"	200	74
235100000	4"	235	84

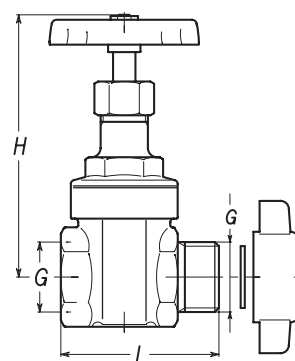
Materiale: Ottone UNI EN 12165

Art. 235**SARACINESCA F.M. PN12 CON TAPPO**

VANNE AVEC BOUCHON
GATE VALVE F.M. WITH PLUG
ABSPERRSCHIEBER I.A. MIT STOPFEN

CODICE	G	H	L
236025000	1"	90	60
236032000	1"1/4	107	70

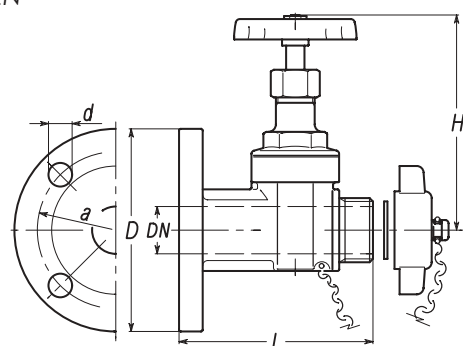
Materiale: Ottone UNI EN 12165

Art. 236**SARACINESCA A FLANGE PN6-PN10 CON TAPPO**

VANNE À BRIDES AVEC BOUCHON
FLANGED GATE VALVE WITH PLUG
FLANSCH-ABSPERRSCHIEBER MIT STOPFEN

CODICE	DN	H	L	PN 6				PN 10			
				D	a	d	n° fori	D	a	d	n° fori
237015000	15	80	67	80	55	11	4	95	65	14	4
237020000	20	105	90	90	65	11	4	105	75	14	4
237025000	25	110	90	100	75	11	4	115	85	14	4
237032000	32	120	100	120	90	14	4	140	100	18	4
237040000	40	125	112	130	100	14	4	150	110	18	4
237050000	50	140	118	140	110	14	4	165	125	18	4
237065000	65	150	145	160	130	14	4	185	145	18	4

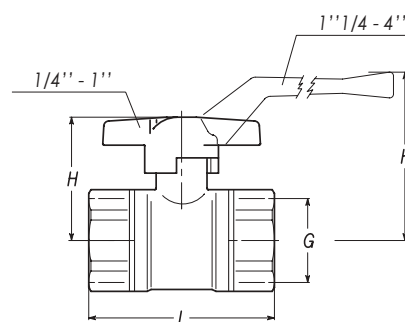
Materiale: Ottone UNI EN 12165

Art. 237**VALVOLA A SFERA F-F NICHELATA**

VANNE À BILLE AUX MANCHONS FILETÉS
BALL VALVE SCREWED ENDS
KUGELHAHN I-I VERNICKELT

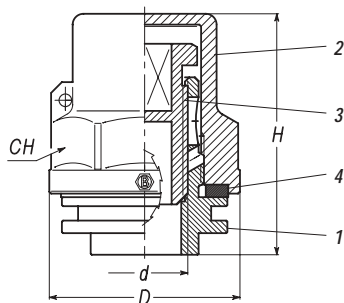
CODICE	G	H	L	CODICE	G	H	L
228008000	1/4"	41	48	228040000	1"1/2	81	89
228010000	3/8"	41	48	228050000	2"	93	107
228015000	1/2"	45	54	228065000	2"1/2	110	131
228020000	3/4"	48	65	228080000	3"	120	150
228025000	1"	60	68	228100000	4"	155	195
228032000	1"1/4	65	82				

Materiale:
Ottone UNI EN 12165

Art. 228

Art. 138

VALVOLA DI SCARICO OLIO DIN 42551
 VANNE DE DECHARGE D'HUILE DIN 42551
 OIL DRAINAGE VALVE DIN 42551
 ABFLUBVENTIL FUER OEL DIN 42551

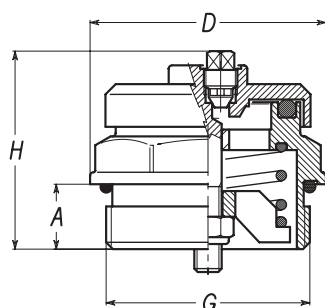


Materiale: 1 Acciaio
 2 Ghisa
 3 Ottone UNI EN 12165
 4 Fibra

CODICE	D	d	CH	H
138022000	54	22	46	67

Art. 154

VALVOLA DI SICUREZZA (di pressione)
 SOUPAPE DE SURETÈ
 SAFETY VALVE
 SICHERHEITSVENTIL (des Drucks)



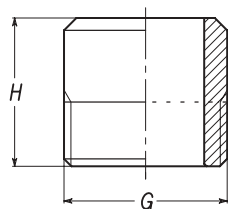
Materiale: Ottone UNI EN 12165

Taratura: 0.45 bar

CODICE	G	A	H	D
154025000	1"	14	46	45
154050000	2"	19	55	69

Art. 240

RACCORDO FILETTATO M.
 RACCORD FILETÉ M.
 FEMALE SCREWED CONNECTION
 NIPPEL INNENGEWINDE

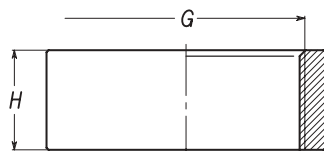


Materiale: Ottone UNI EN 12165

CODICE	G	H
240025000	1"	30

Art. 241

RACCORDO FILETTATO F.
 RACCORD FILETÉ F.
 FEMALE SCREWED CONNECTION
 NIPPEL INNENGEWINDE

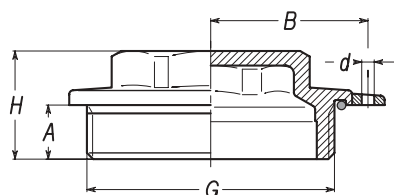


Materiale: Ottone UNI EN 12165

CODICE	G	H
241050000	2"	25

Art. Y00

TAPPO
 BOUCHON
 PLUG
 STOPFEN



Materiale: Ottone UNI EN 12165

CODICE	G	A	H	B	d
Y00040007A	1"1/2	12	25	-	-
Y00050006A	2"	12.5	26	38	3